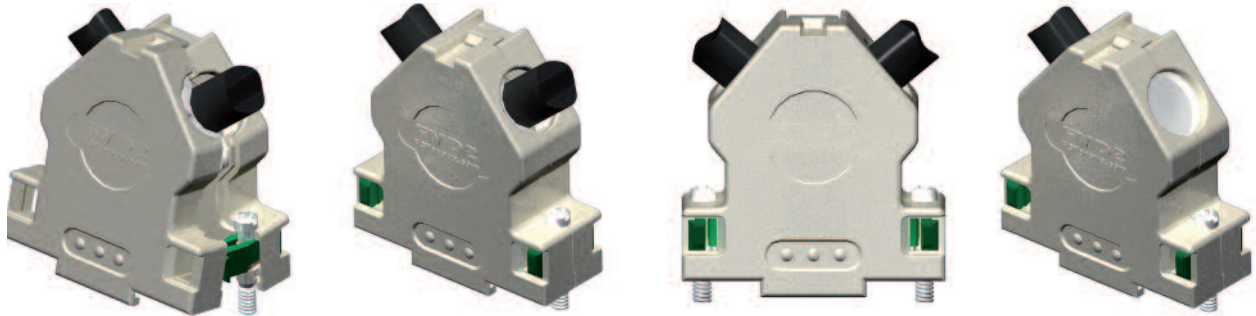


**Metal Hood with two or three Cable Outlets**  
*Metallhaube FMD mit zwei oder drei Kabelausgängen*

**Customized Hood with Fast Locking Lid (push/snap)**  
*Kundenspezifische Haube mit Deckel-schnellentriegelung (push/snap)*

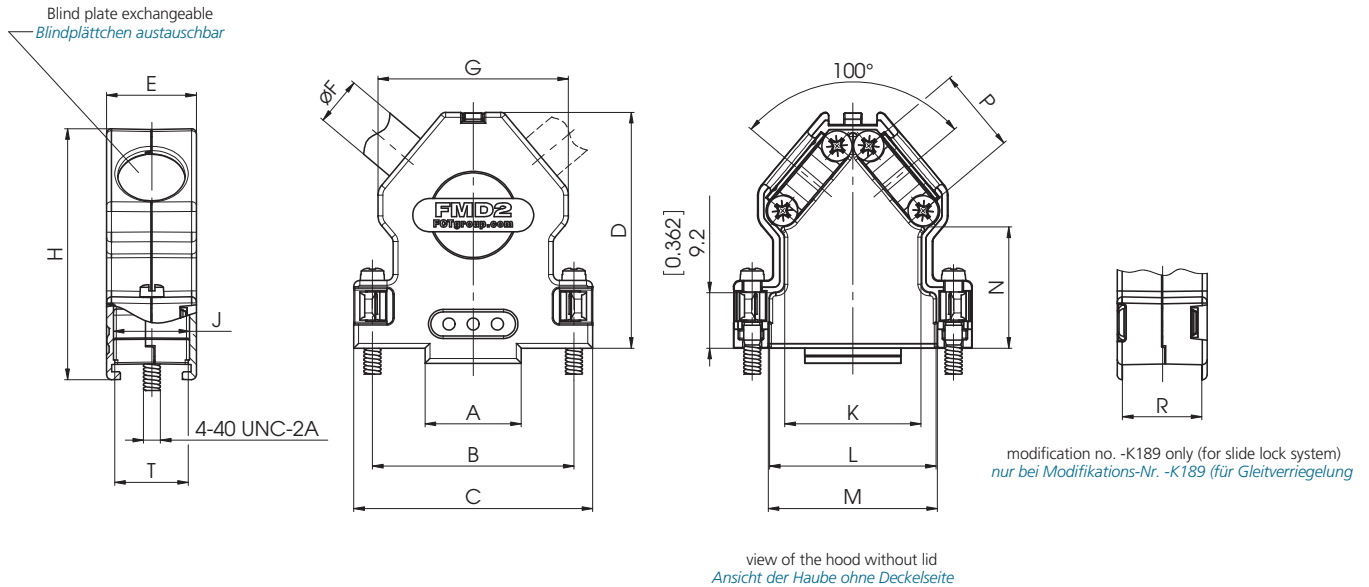


Metal Hood FMD2, Available from Q4/2010.  
*Metallhaube FMD2, verfügbar ab Q4 2010.*

Product Strengths	Characterized by	Your benefits
■ Multifunctional cable outlet	■ Can be used with 1 to 3 cable	■ Flexible cable assembly with several different diametres
	■ Angled cable outlet	
	■ Alternative with 1 cable or depending upon hood size with 2 cables	
	■ Further cable outlets can be blocked with blind panels	
■ Innovative lid locking-system	■ Easy assembly by snapping both hoods together	■ Simple, rapid and secure assembly with integrated locking element and catch-spring
	■ Lid screws are not required	
■ Excellent EMV shielding	■ EMV shielding with metalized plastic hood	■ Fail-safe application in electrical devices and systems
■ Safe cable clamping	■ Firm cable clamping screw connection with strong cable clamp	■ Stable cable-clamping even for robust application
■ Variable locking-assembly	■ Can be used in conjunction with locking screw or knurled thumb screw, slide locks	■ User specific connector locking devices
■ Variable installation position	■ Burling for the easier insertion of the hood	■ Variable connector position during assembly
■ Suitable for robust application	■ Robust metal hood	■ Safe insertion under adverse conditions
■ Extended inner chamber	■ No space restriction in the connector-cable area	■ Mixed-Layout Connectors can also be used
<b>Reference:</b> Approved as standard product by the markt leader of automatization		

Produktstärken	Darunter verstehen wir	Das bringt Ihnen
■ Multifunktionaler Kabelausgang	■ Mit 1 bis 3 Kabel verwendbar	■ Flexibilität bei Kabelkonfektionierung mit mehreren unterschiedliches Kabeltypen in unterschiedlichen Durchmessern
	■ abgewinkelte Kabelausgänge	
	■ alternativ bei 1Kabel oder je nach Haubengröße mit 2 Kabeln ist der	
	■ weitere Kabelausgang mit Blindplättchen verschließbar	
■ Innovatives Deckel-Verriegelungs-System	■ Montageerleichterung durch Verrasten der beiden Haubenhälften,	■ Einfache, schnelle und sichere Montage mittels integriertem Rastelement und bewährten Schnappfedern
	■ keine Deckelverschraubung notwendig	
■ Sehr gute EMV-Abschirmung	■ EMV-Schirmung durch metallisierte Metallgehäuse	■ Störungssicherer Einsatz in elektrischen Systemen und Anlagen
■ Sichere Kabelklemmung	■ Feste Kabelklemmverschraubung mit stabiler Kabelklemme	■ Stabile Kabelklemmung auch unter robusten Einsätzen
■ Variabler Verriegelungsmontage	■ Verwendbar mit Verriegelungs- oder Rändelschrauben, Gleitverschluss	■ Anwendungsspezifische Steckerverriegelung
■ Einbaulage kontrollierbar	■ 3 Tastnoppen zur Lageorientierung beim Stecken der Haube	■ Steckerlagekontrolle bei der Montage
■ Für robuste Einsätze geeignet	■ Stabiles Metallgehäuse	■ Sicherer Einsatz auch bei widrigen Verhältnissen
■ Großer Innenraum	■ keine Platz einschränkung im Stecker-Kabelbereich	■ Verwendung auch von Mixed Layout Steckverbindern
<b>Referenzen:</b> Vom Marktführer Automatisierungstechnik als Standardprodukt freigegeben		

Dimensions  
Abmessungen



Shell Size and Order-Information  
Gehäusegrößen und Bestell-Informationen

Order- No.	Shell Size f. No. of Contacts	A	B	C	D	E	øF Cable diameter	Cabel outlet Kabelausgang	G	H	J	K	L	M	N	P	R	T
		±0,3	±0,1	±0,3	±0,3	±0,2	min. - max.		±0,3	±0,3	±0,3	±0,3	±0,3	±0,3	±0,3	±0,3	-0,3	±0,3
<b>Bestell- nummer</b>	<b>Gehäusegr. für Polzahl</b>	(±0,012)	(±0,004)	(±0,012)	(±0,012)	(±0,008)			(±0,012)	(±0,012)	(±0,012)	(±0,012)	(±0,012)	(±0,012)	(±0,012)	(±0,012)	(-0,012)	(±0,012)
<b>FMD1*</b>	<b>1 / 9</b>	14,9 (0,587)	25,0 (0,984)	31,1 (1,224)	37,5 (1,476)	15,0 (0,591)	4,8 - 11,0 (0,189) - (0,433)	<b>2</b>	23,2 (0,913)	40,0 (1,575)	12,6 (0,496)	14,2 (0,559)	19,5 (0,768)	19,9 (0,783)	18,5 (0,728)	14,0 (0,551)	13,1 (0,516)	12,1 (0,476)
<b>FMD2</b>	<b>2 / 15</b>	15,9 (0,626)	33,3 (1,311)	39,5 (1,555)	39,0 (1,535)	15,0 (0,591)	4,8 - 11,0 (0,189) - (0,433)	<b>2</b>	31,5 (1,240)	41,5 (1,634)	12,6 (0,496)	22,5 (0,886)	27,6 (1,087)	28,0 (1,102)	20,0 (0,787)	14,0 (0,551)	13,1 (0,516)	12,1 (0,476)
<b>FMD3*</b>	<b>3 / 25</b>	27,8 (1,094)	47,0 (1,850)	53,2 (2,094)	43,0 (1,693)	15,0 (0,591)	4,8 - 11,0 (0,189) - (0,433)	<b>3</b>	45,2 (1,780)	45,5 (1,791)	12,6 (0,496)	36,2 (1,425)	41,5 (1,634)	41,9 (1,650)	24,0 (0,945)	14,0 (0,551)	13,1 (0,516)	12,1 (0,476)
<b>FMD4*</b>	<b>4 / 37</b>	44,3 (1,744)	63,5 (2,500)	69,7 (2,744)	46,0 (1,811)	15,0 (0,591)	4,8 - 11,0 (0,189) - (0,433)	<b>3</b>	61,7 (2,429)	48,5 (1,909)	12,6 (0,496)	32,7 (1,287)	58,0 (2,283)	58,4 (2,299)	27,0 (1,063)	14,5 (0,571)	13,1 (0,516)	12,1 (0,476)
<b>FMD5*</b>	<b>5 / 50</b>	41,9 (1,650)	61,1 (2,406)	67,3 (2,650)	46,0 (1,811)	18,0 (0,709)	5,8 - 12,0 (0,228) - (0,472)	<b>3</b>	59,3 (2,335)	48,5 (1,909)	15,6 (0,614)	50,3 (1,980)	55,6 (2,189)	56,0 (2,205)	27,0 (1,063)	14,5 (0,571)	15,9 (0,626)	15,1 (0,594)

\* On request / auf Anfrage Dimensions in mm (inch) - Abmessungen in mm (inch)

Order-Informationen

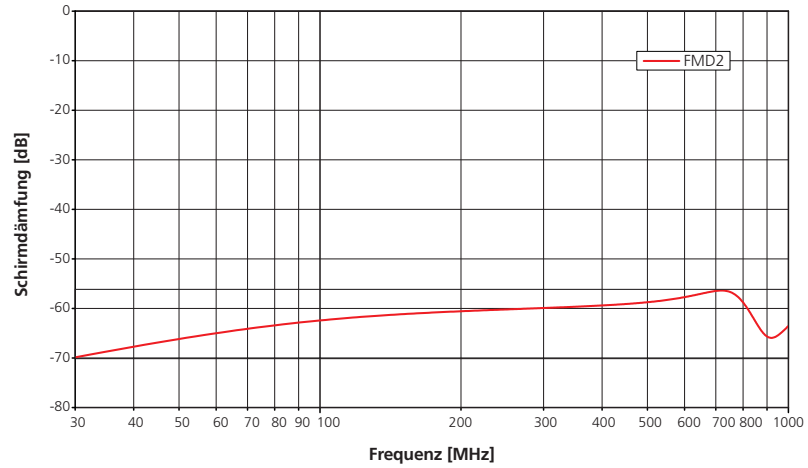
- \* Packing units – single or 100 pcs. per carton.
- \*\* Packing units – single or 50 pcs. per carton.

Bestell-Information

- \* Verpackungseinheit einzeln bzw. 100 Stück im Karton.
- \*\* Verpackungseinheit einzeln bzw. 50 Stück im Karton.



Shielding Attenuation  
Schirmdämpfungswerte



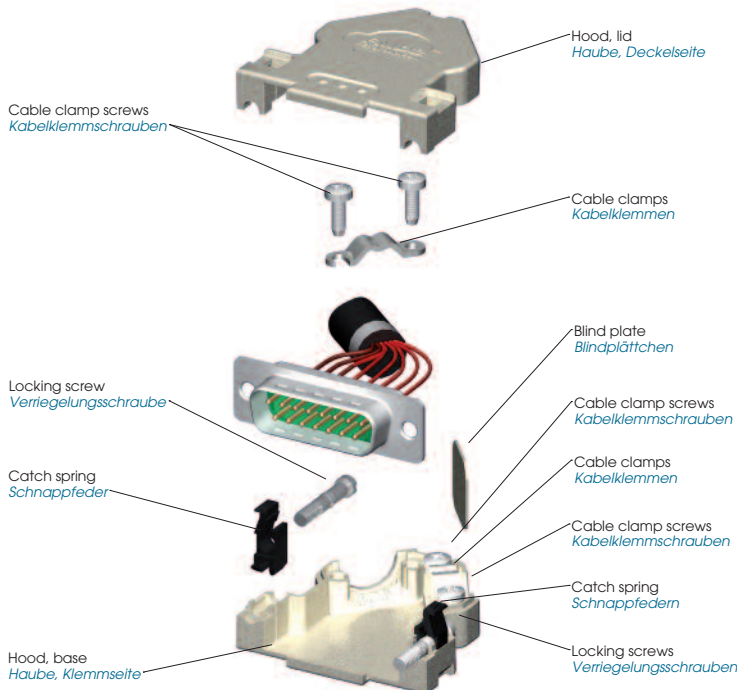
Material and Platings  
Materialien und Oberflächen

Technical Data Technische Daten	FMD Solid Metal Hood FMD Vollmetallhaube
Material and platings Material und Oberfläche	Zinc die-cast, nickel plated Zink-Druckguß, vernickelt
Temperature range Temperaturbereich	-35°C bis 100°C (-67°F to 212°F) -35°C bis 100°C
max. torque * max. Anzugsmoment *	40 Ncm ( 0,295 ft.lb.) 40 Ncm
*Not for lockings screw *Nicht für Verriegelungsschrauben	

Delivery Quantity  
Lieferumfang

Delivery Quantity Lieferumfang	FMD1 - FMD2	FMD3 - FMD5
Hood, lid Haube, Deckelseite	1	1
Hood, base Haube, Klemmseite	1	1
Left catch spring Schnappfeder, links	1	1
Right catch spring Schnappfeder, rechts	1	1
Locking screws Verriegelungsschraube	2	2
Screws for cable clamp Schraube für Kabelklemme	4	6
Cable clamp Kabelklemme	2	3
Blind plate Blindplättchen	1	2

Hood Assembly and Exemplary  
Demonstration of Delivery Quantity  
Haubenaufbau und beispielhafte  
Darstellung des Lieferumfangs



Modifications

Modifikationen

Modifications	Modified Hoods	Modification No's and Additions to Order No.	Ordering Example
Modifikationen	Modifizierbare Hauben	Modifikationsnummern und Bestellnummernergänzung	Bestellbeispiel
Modified hood with threaded insert 4-4 UNC for use with slide locks <i>Modifizierte Haube mit Einlegemutter 4-40 UNC zur Verwendung mit Gleitverriegelung</i>	all <i>alle</i>	K189	FMD1-K189
Hood without connector retention lip and mounted threaded insert 4-4 UNC <i>Haube ohne Steg, montiert mit Einlegemutter 4-40 UNC</i>	all <i>alle</i>	K670	FMD1-K670
Hood without connector retention lip and mounted threaded insert M3 <i>Haube ohne Steg, montiert mit Einlegemutter M3</i>	all <i>alle</i>	K671	FMD1-K671
Hood with threaded insert 4-4 UNC <i>Haube mit Einlegemutter 4-40 UNC</i>	all <i>alle</i>	K774	FMD1-K774
Hood with threaded insert M3 <i>Haube mit Einlegemutter M3</i>	all <i>alle</i>	K775	FMD1-K775
Hood with knurled thumb screw M3 <i>Haube mit Rändelschraube M3</i>	all <i>alle</i>	M3	FMD1M3

On request FMD hoods can be premounted with other locking or knurled thumb screws (see page 454 onwards). Please contact us for the correct order no. Further modifications on request.

FMD Hauben können **auf Anfrage** mit anderen Verriegelungs- bzw. Rändelschrauben (siehe Seite 454ff.) vormontiert werden. Bitte fragen Sie hierfür die Bestellnummer an. Weitere Modifikationen auf Anfrage.

Accessories

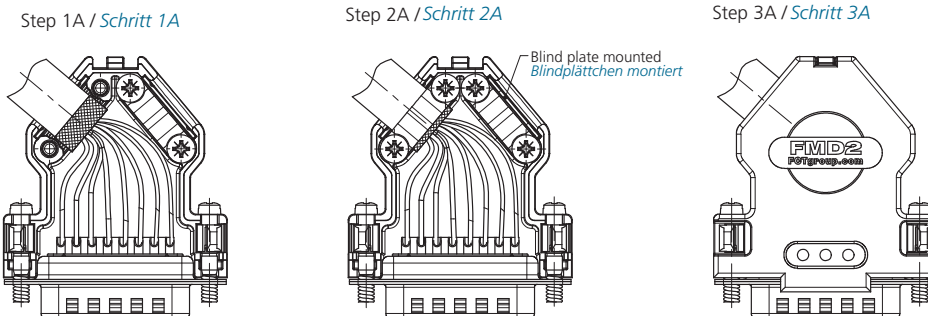
Zubehör

Order No.	Threaded insert	Technical Data / Material
Bestellnummer	Einlegemutter	Technical Data / Material
FEK1/5	Threaded insert Thread 4-40 UNC <i>Einlegemutter Gewinde 4-40 UNC</i>	See page 464 <i>Siehe Seite 464</i>
FEK1/5M3	Threaded insert Thread M3 <i>Einlegemutter Gewinde M3</i>	See page 464 <i>Siehe Seite 464</i>
FEK1/5M2,5	Threaded insert Thread M 2,5 <i>Einlegemutter Gewinde M2,5</i>	See page 464 <i>Siehe Seite 464</i>

Mounting Instructions

Montagehinweise

view of the hood with one cable and blindplate



view of the hood with two cables

