



Y-CON | INDUSTRIAL CONNECTOR SYSTEM

CONNECTOR SOLUTIONS



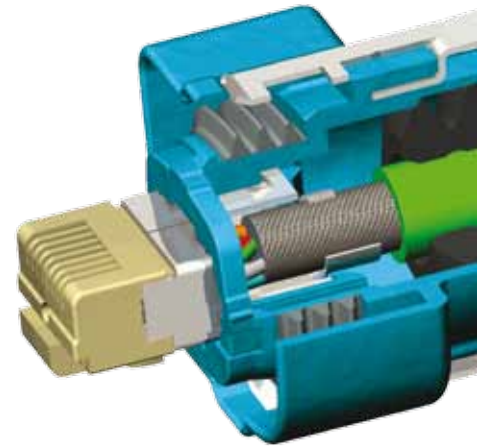
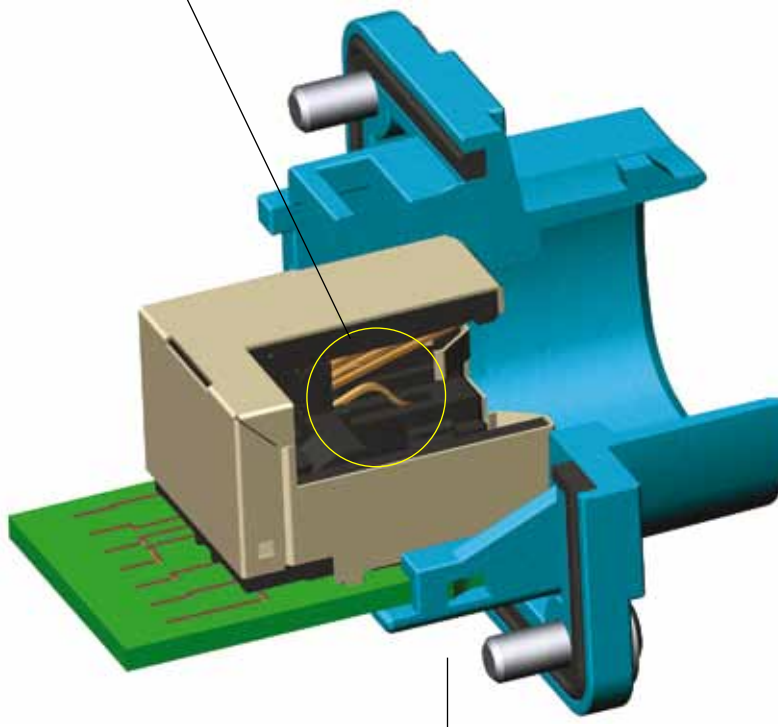
Power Contacts

The Y-ConRJ45 connector system with or without EMI protection in full metal or plastic. Our design offers a solution for harsh environments with the protection type IP20 or IP67/68/69K.

The Y-ConRJ45 series captivates by following features:

- Power supply with 2 additional contacts up to 2.1A whilst maintaining the RJ45 standard
- Specially shielded plugs and jacks also with magnetics
- Flange is usable as modular platform for all Y-Con PCB mounted coupler and keystone jacks
- Warranted fully backward compatibility of the components

IP67 / IP68 / IP69K PROTECTION



Y-ConCover-10



Y-ConCover-10E
(EMI version)



Y-ConFlange-10

Y-ConJack-*1

Y-ConJack-*1-3C-*

Y-ConJack-**

Y-ConFlange-40

Y-ConAS-24

Y-ConJack-3*

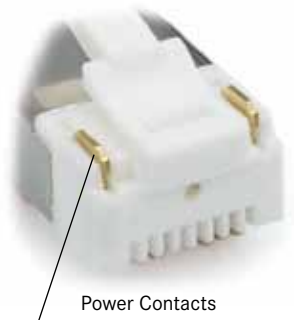
Y-ConJack-5*

Y-ConC

Das Y-ConRJ45 Steckverbindersystem mit/ohne EMV Schutz in Kunststoff oder Metall bietet Lösungsmöglichkeiten für raue Umgebungen mit der Schutzart IP20 oder IP67/68/69K.

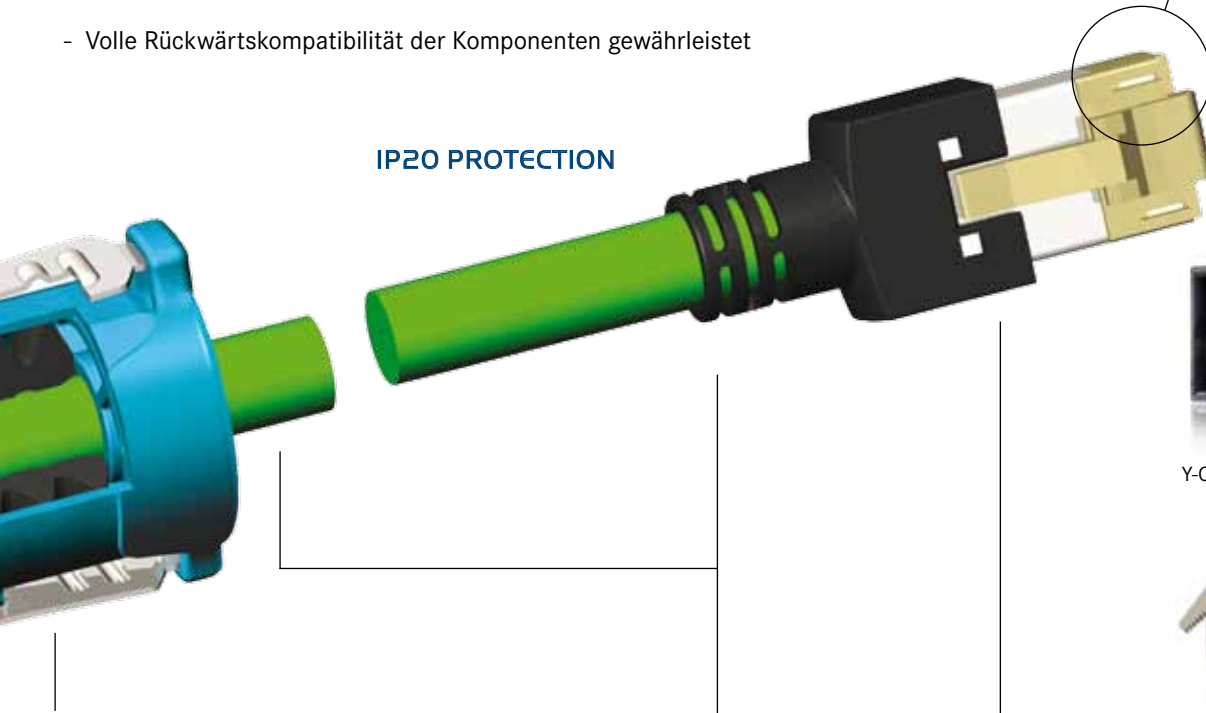
Die RJ45 Serie besteht durch folgende Eigenschaften:

- Spannungsversorgung mit 2 zusätzlichen Kontakten bis zu 2.1A integriert im RJ45-Interface
- Speziell geschirmte Kabelstecker und Buchsen, auch mit Magnetics
- Flansch eignet sich als modulare Plattform für auf Platine gelötete Verbindungsbuchsen und Keystone-Buchsen
- Volle Rückwärtskompatibilität der Komponenten gewährleistet



Power Contacts

IP20 PROTECTION



Y-ConAS-11



Y-ConPlug-**



Y-ConAS-12



Y-ConCover-20

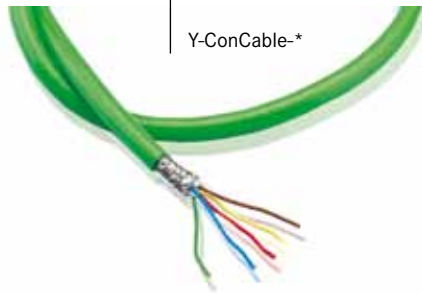
Y-ConCover-40



Y-ConCover-40E
(EMI version)



Y-ConCable-*



IP20 Locking System

Y-ConPlug-**



Cover-30



Y-ConAS-21



Y-ConIP20Lock-10



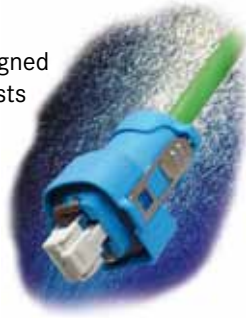
Y-ConC-R**2U-*



Y-ConIP20HFR-*0

PROTECTION STANDARD

The approved Yamaichi Y-Con series designed for toughest industrial applications consists of a modular, flexible and extendable product line. These series fulfils the stringent IP20, IP67, IP68, IP69K (EN60529 and DIN40050) environmental protection standards.

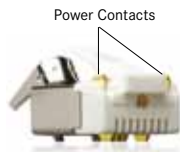


SCHUTZART NACH IP67, IP68 UND IP69K

Die bewährte Yamaichi Y-Con Serie ist für härteste Industrieanwendungen entwickelt und besteht aus einer modularen, flexiblen und erweiterbaren Produktlinie. Die Serie erfüllt die anspruchsvollen Standards der Schutzarten IP20, IP67, IP68, IP69K (EN60529 und DIN40050).

POWER SUPPLY AND DATA TRANSMISSION

The Y-ConRJ45 is the unique industrial grade connector system which is based on RJ45-specification with additional integrated contacts for power supply.



STROMVERSORGUNG UND DATENÜBERTRAGUNG

Der Y-ConRJ45 ist das einzige industrietaugliche Steckverbindersystem, das auf der RJ45-Spezifikation basierend noch zusätzliche voll integrierte Kontakte für die Stromversorgung mitführt.

FAST AND EASY FIELD ASSEMBLY

The Y-Con product line consists of a large accessories program as well as fitting tools which allow easy field assembly or effective achievement of a repair work.



SCHNELLE UND EINFACHE MONTAGE AM EINSATZORT

Die Y-Con Produktlinie umfasst ein breites Zubehörprogramm sowie passendes Verarbeitungswerkzeug. Damit ist eine einfache und schnelle Montage vor Ort sowie ein effektives Ausführen von Reparaturarbeiten möglich.

HIGH/LOW TEMPERATURE AND SHOCK RESISTANT

Many products of the Y-Con series are for an operating temperature range of -40°C ~ + 120°C through the use of high quality materials. The IP6*- connector system was tested successfully against shock and vibration up to 50g (acc. DIN IEC 68-2-6). The IP20 locking mechanism of Y-Con withstands vibration-plagued applications and guarantees highest plugging security.



TEMPERATURBESTÄNDIG UND SCHOCKRESISTENT

Viele der Produkte der Y-Con Serie sind durch die Verwendung von hochwertigen Materialien für Umgebungstemperaturen von -40°C bis +120°C geeignet. Das IP6*-Stecksystem ist erfolgreich auf Schock und Vibration bis 50g getestet worden (nach DIN IEC 68-2-6). Der IP20 Verriegelungsmechanismus der Y-Con Serie widersteht dabei störenden Vibrationen und garantiert höchste Stecksicherheit.

MODULAR SYSTEM EXPANSION

The modular concept of the Y-Con series can be expanded any time as and when the application demands. Connection as USB-A and USB-B can be adapted, exchanged or replaced in the same IP6* housing without expensive re-work costs. The Y-Con peripheral equipment for industrial environments follow the same idea, to design a flexible system expansion as effective as possible.



MODULARE SYSTEMERWEITERUNG

Das modulare Konzept der Y-Con Serie kann jederzeit erweitert werden wenn die Anwendung es erfordert. Verbindungen wie USB-A und USB-B können ohne kostspielige Nachrüstung in das gleiche IP6*-Gehäuse angepasst, ausgetauscht oder hinzugefügt werden. Die Geräte der Y-Con Peripherie für industrielle Umgebungen folgen ebenfalls dieser Idee und machen eine flexible Systemerweiterung effektiv möglich.

Y-ConRJ45 SYSTEM OVERVIEW inside cover

IP67/68/69K PROTECTED COMPONENTS FOR Y-Con RJ45

- Cover, metal housing and transport cap 6
- Cover EMI version, metal housing and transport cap 7
- Full metal cover and transport cap 8
- Full metal cover EMI version and transport cap 9
- Mounting flange, transport cap and punch 10
- Full metal mounting flange, transport cap and punch 11

INDUSTRIAL RJ45 PLUGS

- RJ45 cable plug, standard strain relief and transport cap 12

IP20 PROTECTED COMPONENTS FOR Y-ConRJ45

- Locking system (180°) with holding frames 13
- Metal cover EMI version and transport cap 15
- Locking system (90°) with locking slider 16

RJ45 CABLE ASSEMBLIES 16 - 17

INDUSTRIAL RJ45 JACKS 18 - 26

ASSEMBLY TOOLS 27

INDUSTRIAL CABLES 28 - 29

FIELD KITS FOR Y-ConRJ45 30 - 31

INDUSTRIAL PERIPHERALS

- Outlet 32
- Terminal 32
- Coupler 33
- Ethernet switch 33

Y-Con WITH M8 / M12 CABLE ASSEMBLIES 34 - 35

Y-ConPROFINET 36

Y-ConUSB

- Memory stick 37
- Mounting flange and adapter 38
- PCB mounted jacks, coupler jacks 39
- Cable assemblies 40-41

Y-ConIEEE

- Cable assemblies 42
- Mounting flange, adapter and PCB mounted jack 43

PRODUCT TESTS 44

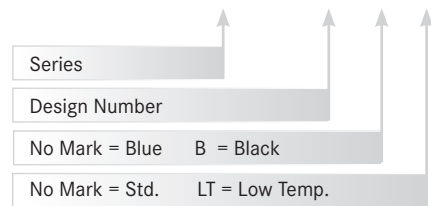
PART NUMBER DETAILS back pages

Y-ConUSB SYSTEM OVERVIEW back cover



PART NUMBER

Y-ConCover - 10 - * - *



SERIES Y-ConCover

DESCRIPTION

IP67/68/69K cover for self assembly with Y-Con plugs and cables, complete with latches, seals and terminator cap

IP67/68/69K-Steckergehäuse zur Selbstmontage mit Y-Con Kabelsteckern und Kabeln, komplett mit Rasthaken, Dichtungen und Abschlusskappe

MATERIAL

Body Gehäuse PBT, UL94V-0

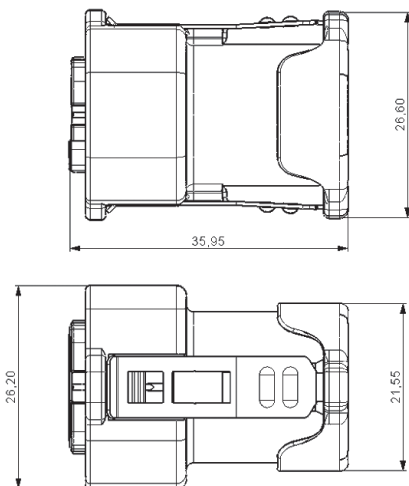
Seal Dichtung FKM (Viton®) or HNBR

Fixing clips Rasthaken Stainless steel

SPECIFICATIONS

Operating Temp.: Std. -20°C ~ +120°C
 Betriebstemp. LT -40°C ~ +120°C

Y-ConCover OUTLINE DIMENSIONS



ACCESSORIES PART NO.: Y-ConCover-30

DESCRIPTION

Metal cover for retro-fitting to Y-ConCover-10-* offering increased mechanical stability

Metallisches Schutzgehäuse zur Nachrüstung auf Y-ConCover-10-*, für erhöhte mechanische Stabilität



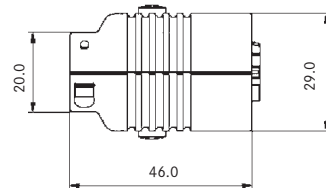
MATERIAL

Body + Buttons Gehäuse Die-cast zinc

Screws Schrauben Stainless Steel

SPECIFICATIONS

Operating Temp.: -20°C ~ +120°C
 Betriebstemp.



ACCESSORIES PART NO.: Y-ConAS-21

DESCRIPTION

IP67 protective transport cap for Y-ConCover-10-* / Y-ConCover-40-*

IP67-Transportschutzabdeckung für Y-ConCover-10-* / Y-ConCover-40-*



MATERIAL

Body Gehäuse PE (Transparent white)

SPECIFICATIONS

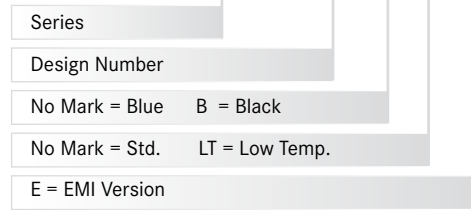
Operating Temp.: -20°C ~ +80°C
 Betriebstemp.

Part Number	Colour	Low Temperature Type
Y-ConCover-10	Blue	No
Y-ConCover-10-B	Black	No
Y-ConCover-10-LT	Blue	Yes
Y-ConCover-10-B-LT	Black	Yes



PART NUMBER

Y-ConCover - 10 - * - * - E



SERIES Y-ConCover

DESCRIPTION

IP67/68/69K cover EMI version for self assembly with Y-Con plugs and cables, complete with latches, seals and terminator cap. Integrated EMI spring for improved EMI protection

IP67/68/69K-Steckergehäuse EMV Version zur Selbstmontage mit Y-Con Kabelsteckern und Kabeln, komplett mit Rasthaken, Dichtungen und Abschlusskappe. Integrierte EMV Feder für verbesserten EMV Schutz

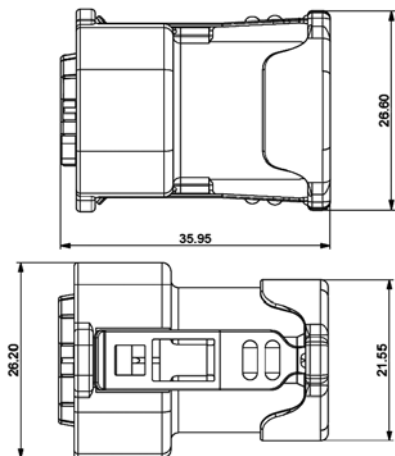
MATERIAL

Body Gehäuse	PBT, UL94V-0
Seal Dichtung	FKM (Viton®) or HNBR
Fixing clips Rasthaken	Stainless steel
EMI Spring EMV Feder	Brass

SPECIFICATIONS

Operating Temp.:	Std.	-20°C ~ +120°C
Betriebstemp.	LT	-40°C ~ +120°C

Y-ConCover OUTLINE DIMENSIONS



ACCESSORIES PART NO.: Y-ConCover-30

DESCRIPTION

Metal cover for retro-fitting to Y-ConCover-10-* offering increased mechanical stability

Metallisches Schutzgehäuse zur Nachrüstung auf Y-ConCover-10-*, für erhöhte mechanische Stabilität

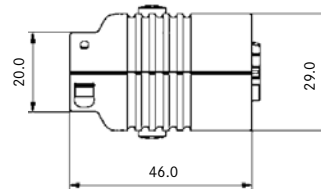


MATERIAL

Body + Buttons Gehäuse	Die-cast zinc
Screws Schrauben	Stainless Steel

SPECIFICATIONS

Operating Temp.: -20°C ~ +120°C
Betriebstemp.



ACCESSORIES PART NO.: Y-ConAS-21

DESCRIPTION

IP67 protective transport cap for Y-ConCover-10-* / Y-ConCover-40-*

IP67-Transportschutzabdeckung für Y-ConCover-10-* / Y-ConCover-40-*



MATERIAL

Body Gehäuse	PE (Transparent white)
-----------------	------------------------

SPECIFICATIONS

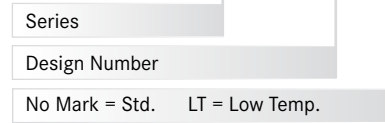
Operating Temp.: -20°C ~ +80°C
Betriebstemp.

Part Number	Colour	Low Temperature Type	EMI Spring
Y-ConCover-10-E	Blue	No	Yes
Y-ConCover-10-B-E	Black	No	Yes
Y-ConCover-10-LT-E	Blue	Yes	Yes
Y-ConCover-10-B-LT-E	Black	Yes	Yes



PART NUMBER

Y-ConCover - 40 - **



SERIES Y-ConCover

DESCRIPTION

IP67/68/69K metal cover for self-assembly with Y-Con plugs and cables, with Twist-Lock open and close mechanism, complete with latches, seals and terminator cap

IP67/68/69K-Metallgehäuse (Twist-Lock) mit Schraubverschluss zur Selbstmontage mit Y-Con Kabelsteckern und Kabeln, komplett mit Rasthaken, Dichtungen und Abschlusskappe

MATERIAL

Body Gehäuse	Die-cast zinc
Seal Dichtung	FKM (Viton®) or HNBR
Fixing clips Rasthaken	Stainless steel

SPECIFICATIONS

Operating Temp.:	Std.	- 20°C ~ +120°C
Betriebstemp.	LT	- 40°C ~ +120°C

ACCESSORIES PART NO.: Y-ConAS-21

DESCRIPTION

IP67 protective transport cap for Y-ConCover-10-* / Y-ConCover-40-*



IP67-Transportschutzabdeckung für Y-ConCover-10-* / Y-ConCover-40-*

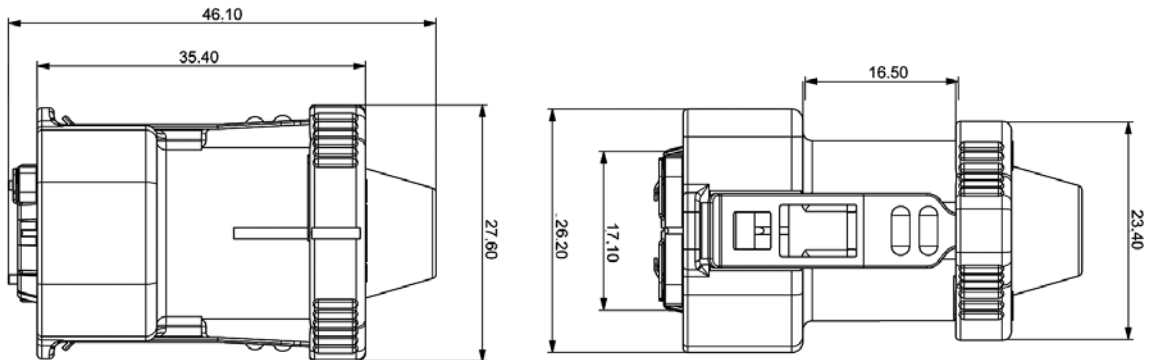
MATERIAL

Body Gehäuse	PE
Colour Farbe	Transparent white

SPECIFICATIONS:

Operating Temp.: -20°C ~+80°C
Betriebstemp.

Y-ConCover OUTLINE DIMENSIONS

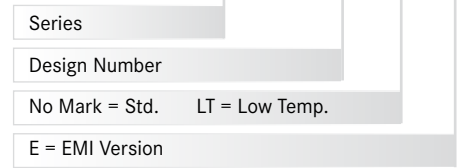


Part Number	Low Temperature Type
Y-ConCover-40	No
Y-ConCover-40-LT	Yes



PART NUMBER

Y-ConCover - 40 - ** - E



SERIES Y-ConCover

DESCRIPTION

IP67/68/69K metal cover EMI version for self-assembly with Y-Con plugs and cables, with Twist-Lock open and close mechanism, complete with latches, seals and terminator cap. Assembled EMI spring and additional EMI washer for improved EMI protection

IP67/68/69K-Metallgehäuse EMV (Twist-Lock) mit Schraubverschluss zur Selbstmontage mit Y-Con Kabelsteckern und Kabeln, komplett mit Rasthaken, Dichtungen und Abschlusskappe. Assemblierte EMV Feder plus zusätzliche EMV Scheibe für verbesserten EMV Schutz

MATERIAL

Body Gehäuse	Die-cast zinc
Seal Dichtung	FKM (Viton®) or HNBR
Fixing clips Rasthaken	Stainless steel
EMI Spring EMV Feder	Phosphor Bronze
EMI Washer EMV Scheibe	Phosphor Bronze

SPECIFICATIONS

Operating Temp.:	Std.	-20°C ~ +120°C
Betriebstemp.	LT	-40°C ~ +120°C

ACCESSORIES PART NO.: Y-ConAS-21

DESCRIPTION

IP67 protective transport cap for Y-ConCover-10-* / Y-ConCover-40-*



IP67-Transportschutzabdeckung für Y-ConCover-10-* / Y-ConCover-40-*

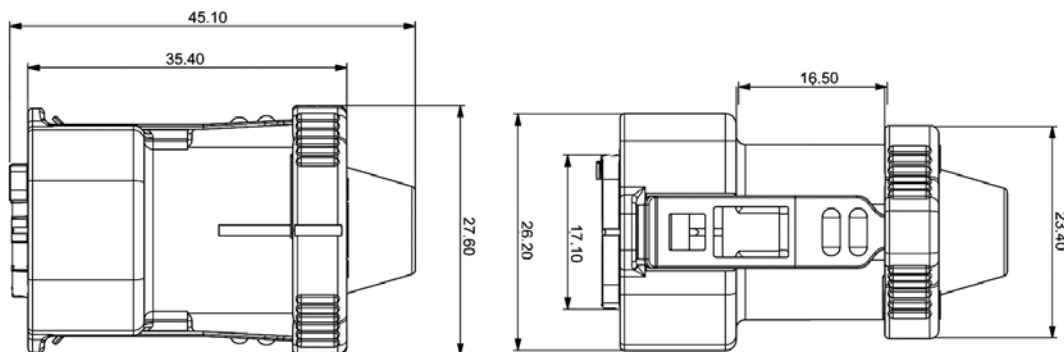
MATERIAL

Body Gehäuse	PE
Colour Farbe	Transparent white

SPECIFICATIONS:

Operating Temp.: -20°C ~ +80°C
Betriebstemp.

Y-ConCover OUTLINE DIMENSIONS

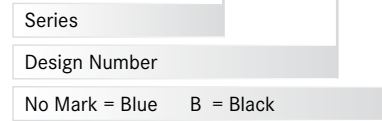


Part Number	Low Temperature Type	EMI Spring
Y-ConCover-40-E	No	Yes
Y-ConCover-40-LT-E	Yes	Yes



PART NUMBER

Y-ConFlange - 10 - *



SERIES Y-ConFlange

DESCRIPTION

Universal mounting flange with an integrated 2C seal (also in the screw area) to ensure IP6* protection when mounted with Y-ConCover-10-* and Y-ConCover-40-*

Universeller Gehäuseflansch mit integrierter 2K-Dichtung (auch im Schraubbereich). Damit sind für Y-ConCover-10-* und Y-ConCover-40-* im montierten Zustand die Schutzarten IP6* gewährleistet

MATERIAL

Flange Body PBT, UL94V-0
Flanschgehäuse

Flange Seal TPE, UL94 HB
Flanschdichtung V

SPECIFICATIONS

Operating Temp.: -40°C ~ +120°C
Betriebstemp.

ACCESSORIES PART NO.: Y-ConAS-24

PART NO.: Y-ConAS-24-LT ¹⁾

¹⁾ LT = Low temperature version with HNBR seal

DESCRIPTION

IP67/68 protective cover for Y-ConFlange-10-*

IP67-Schutzabdeckung für Y-ConFlange-10-*



MATERIAL

Body PE
Gehäuse

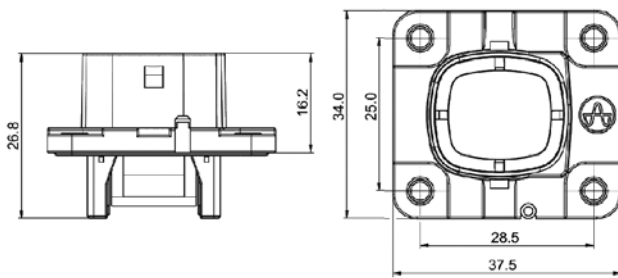
Colour Transparent white
Farbe

Seal FKM (Viton®) or HNBR
Dichtung

SPECIFICATIONS

Operating Temp.: Std. -20°C ~ +85°C
Betriebstemp. LT -40°C ~ +85°C

Y-ConFlange OUTLINE DIMENSIONS



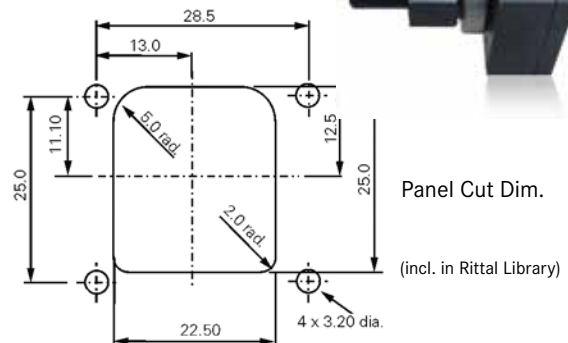
ACCESSORIES PART NO.: Y-ConFlange-Punch-1

DESCRIPTION

Manual punch to stamp out the Y-ConFlange-** panel cut with matrix for 4 screw holes. For V2A plate metal up to 2.0mm (Rockwell 56-58)

Manueller Blechlocher für das Ausstanzen des Ausschnittes für Y-ConFlange-** mit Raster für 4 Schraubenbohrungen. Für V2A Metallblech bis 2,0 mm (Rockwell 56-58)

MATERIAL Steel (black)



Panel Cut Dim.

(incl. in Rittal Library)

ACCESSORIES PART NO.:Y-ConAS-25

DESCRIPTION

Flange-head screws M3 Thread
Schrauben (M3-Gewinde)



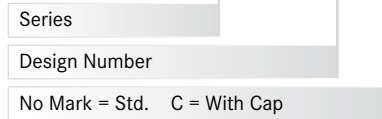
MATERIAL Steel

Part Number	Colour
Y-ConFlange-10	Blue
Y-ConFlange-10-B	Black



PART NUMBER

Y-ConFlange - 40 - *



SERIES Y-ConFlange

DESCRIPTION:

Full metal mounting flange, with integrated seal (also in the screw area) to ensure IP6* protection when mounted with Y-ConCover-10-* and Y-ConCover-40-*. Also available with assembled IP6* protection cap

Vollmetal Gehäuseflansch mit integrierter Dichtung (auch im Schraubbereich). Damit sind für Y-ConCover-10-* und Y-ConCover-40-* im montierten Zustand die Schutzarten IP6* gewährleistet. Auch mit assemblierter IP6* Schutzkappe verfügbar

MATERIAL

Flange Body Flanschgehäuse	Die-cast zinc
Flange Seal Flanschdichtung	HNBR
Protection Cap Schutzkappe	Die-cast Zinc
Seal Dichtung	HNBR
Wire Rope Draht	Steel / Aluminium (length = 180mm)

SPECIFICATIONS

Operating Temp.: -40°C ~ +120°C
Betriebstemp.

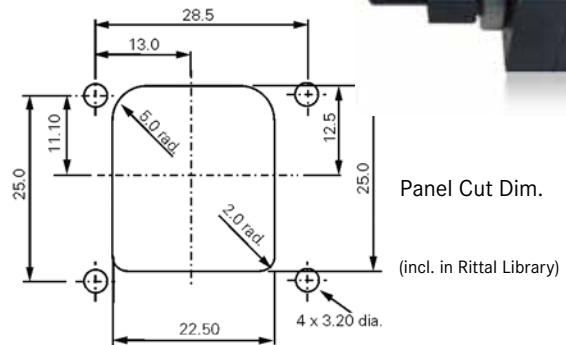
ACCESSORIES PART NO.: Y-ConFlange-Punch-I

DESCRIPTION

Manual punch to stamp out the Y-ConFlange-** panel cut with matrix for 4 screw holes.
For V2A plate metal up to 2.0mm (Rockwell 56-58)

Manueller Blechlocher für das Ausstanzen des Ausschnittes für Y-ConFlange-** mit Raster für 4 Schraubenbohrungen. Für V2A Metallblech bis 2,0 mm (Rockwell 56-58)

MATERIAL Steel (black)



Panel Cut Dim.
(incl. in Rittal Library)

ACCESSORIES PART NO.: Y-ConAS-25

DESCRIPTION

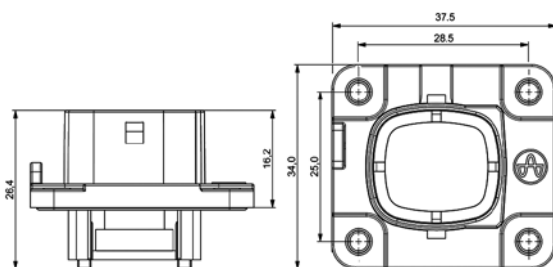
Flange-head screws M3 Thread
Schrauben (M3-Gewinde)

MATERIAL Steel

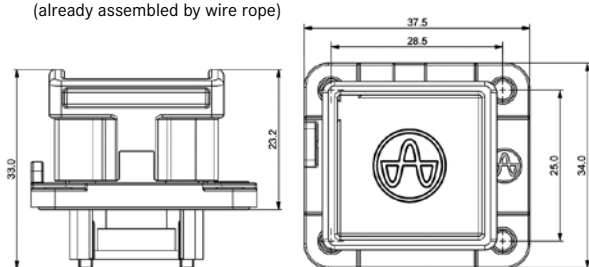


Y-ConFlange OUTLINE DIMENSIONS

Y-ConFlange-40



Protection cap
(already assembled by wire rope)

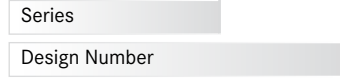


Part Number	Protection Cap
Y-ConFlange-40	No
Y-ConFlange-40-C	Yes



PART NUMBER

Y-ConPlug - *1



SERIES Y-ConPlug

DESCRIPTION

RJ45 cable plug, Cat 5 with integrated cable guide, shielding and cable crimp preventing cable rotation. Ethernet/customised contact wiring, with or without power contacts

RJ45 Kabelstecker Cat 5 mit integrierter Kabelführung, Schirmung und Kabelcrimp, der das Verdrehen des Kabels verhindert. Ethernet/Kundenspezifische Kontaktverdrahtung mit oder ohne zusätzliche Kontakte für die Stromversorgung

MATERIAL

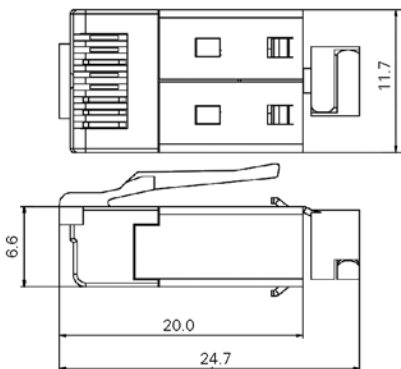
- Plug body / Steckergehäuse: PBT, UL94V-0
- Shielding / Schirmung: Nickel plated brass
- Contact / KontakteV: Contact area 30µ”Au over Ni

SPECIFICATIONS

- Operating Temp.: -40°C ~ +120°C / Betriebstemp.
- Durability: 1,500 mechanical cycles / Lebensdauer
- Current Rating: 2.1A @ 70°C (power contacts) / Bemessungsstrom

Y-ConPlug OUTLINE DIMENSIONS

Example: Y-ConPlug-51



ACCESSORIES PART NO.: Y-ConAS-11

DESCRIPTION

IP20 strain relief for use with all Y-Con plugs. The cable cage allows for flexing with the cable

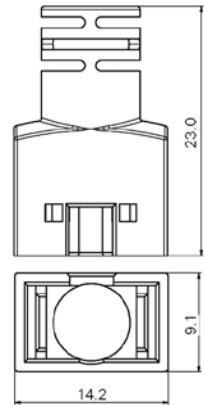


IP20-Zugentlastung für den Einsatz mit allen Y-Con Kabelsteckern. Die Manschette der Zugentlastung unterstützt die Biegeflexibilität des Kabels

MATERIAL PA66

SPECIFICATIONS

Operating Temp.: -20°C ~ +120°C / Betriebstemp.



ACCESSORIES PART NO.: Y-ConAS-12

DESCRIPTION

IP20 protective transportcap for all Y-Con plugs.

IP20 Transportschutzabdeckung für alle Y-Con Kabelstecker.



MATERIAL: PE
Colour: Transparent white
Farbe

SPECIFICATIONS

Operating Temp.: -20°C ~ +80°C / Betriebstemp.

Part Number	Signal Contacts	Power Contacts
Y-ConPlug-11	4 (Ethernet)	0
Y-ConPlug-21	4 (Ethernet)	2
Y-ConPlug-31	6	2
Y-ConPlug-41	8	0
Y-ConPlug-51	8	2

Y-ConIP20Lock-10

Y-ConIP20Lock-20



PART NUMBER

Y-ConIP20Lock - **

Series	
10 = Standard Type	
20 = With Locking Slider	

SERIES Y-ConIP20Lock

DESCRIPTION

IP20 lock strain relief with vibration resistant locking clips. Also available with additional locking slider for increased mechanical retention. For use with all Y-Con plugs

IP20-Zugentlastung mit vibrationsstabilen Rasthaken. Auch mit zusätzlichem Schiebeverschluss für verbesserte mechanische Rückhaltekraft verfügbar. Für den Einsatz mit allen Y-Con Kabelsteckern

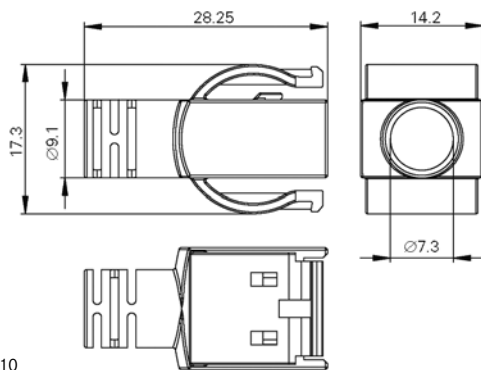
MATERIAL

PA66
Colour: Y-ConIP20Lock-10 (Black)
Farbe: Y-ConIP20Lock-20 (Black & White)

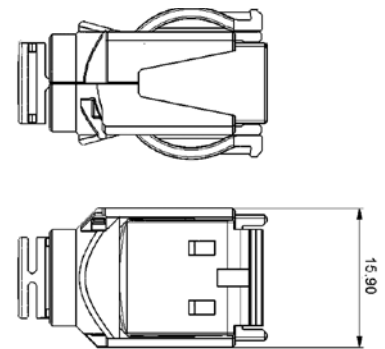
SPECIFICATIONS

Operating Temp.: -20°C ~ +120°C
Betriebstemp.

Y-ConIP20Lock OUTLINE DIMENSIONS



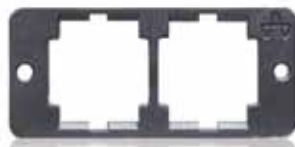
Y-ConIP20Lock-10



Y-ConIP20Lock-20

Part Number	Type
Y-ConIP20Lock-10	Standard
Y-ConIP20Lock-20	With additional locking slider

SERIES Y-ConIP20HFR



PART NUMBER

Y-ConIP20HFR - *

Series	
Number of Holding Frames	

DESCRIPTION

IP20 holding frames 1x, 2x or 4x format. For use with all RJ45 and USB IP20Lock products

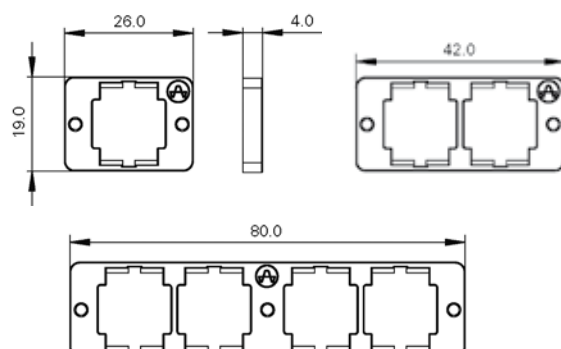
IP20 Halterahmen in 1x, 2x oder 4x Ausführung zur Verwendung mit allen RJ45 und USB IP20Lock Produkten

SPECIFICATIONS

Operating Temp.: -20°C ~ +120°C
Betriebstemp.

MATERIAL PA66 (Black)

Y-ConIP20HFR OUTLINE DIMENSIONS

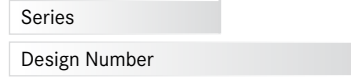


Part Number	No. of Holding Frames
Y-ConIP20HFR-10	1
Y-ConIP20HFR-20	2
Y-ConIP20HFR-40	4



PART NUMBER

Y-ConCover - 20



SERIES Y-ConCover

DESCRIPTION

IP20 EMI metal cover against EMI interference, with integrated latch protection. For use with all Y-Con plugs

IP20 EMV Metall Steckergehäuse gegen elektromagnetische Beeinflussung, mit integriertem Verriegelungsschutz. Für den Einsatz mit allen Y-Con Kabelsteckern

MATERIAL

Cover Die-cast zinc
Gehäuse

Screw Steel
Schraube

SPECIFICATIONS

Operating Temp.: -40°C ~ +80°C
Betriebstemp.

ACCESSORIES PART NO.: Y-ConAS-12

DESCRIPTION

IP20 protective transport cap for all Y-Con plugs.

IP20 Transportschutzabdeckung für alle Y-Con Kabelstecker.



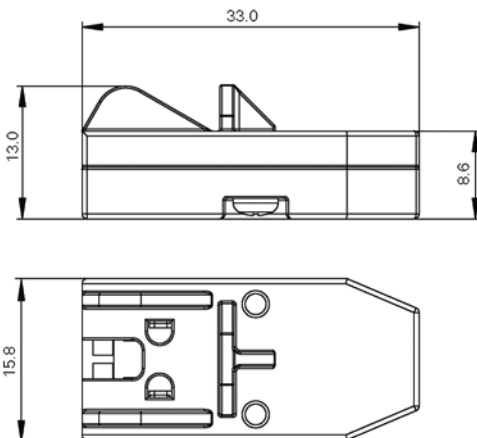
MATERIAL

Colour PE
Farbe Transparent white

SPECIFICATIONS

Operating Temp.: -20°C ~ +80°C
Betriebstemp.

Y-ConCover OUTLINE DIMENSIONS

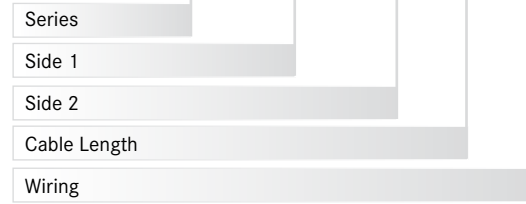




For part number details: see page 16
For holding frames: see page 13

PART NUMBER (EXAMPLE)

Y-ConC- R**2U - **** - **** - *



SERIES Y-ConC

DESCRIPTION

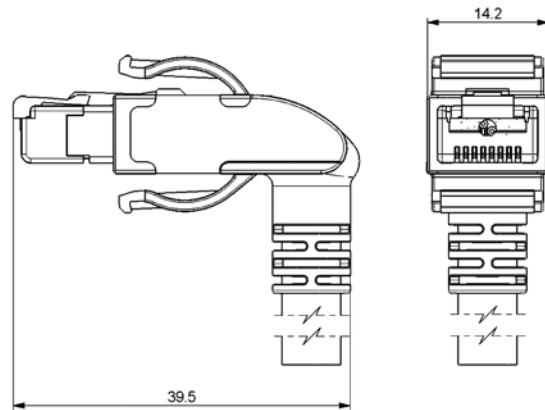
IP20Lock 90° molded cable assembly, with option for an additional colour coded locking slider for increased mechanical retention. Available with various Y-Con plug and cable combinations

IP20Lock 90° umspritzte Kabelkonfektion mit optionalem, zusätzlichem Schiebeverschluss (farbcodiert) für verbesserte mechanische Rückhaltekraft. Erhältlich in verschiedenen Y-Con Stecker- und Kabelkombinationen

MATERIAL PA66

SPECIFICATIONS

Operating Temp.: -20°C ~ +120°C
Betriebstemp.

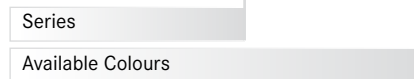


SERIES Y-ConIP20Lock-Clip



PART NUMBER

Y-ConIP20Lock-Clip - *



DESCRIPTION

Colour coded locking slider for Y-ConC-R**2U-****_***** - *

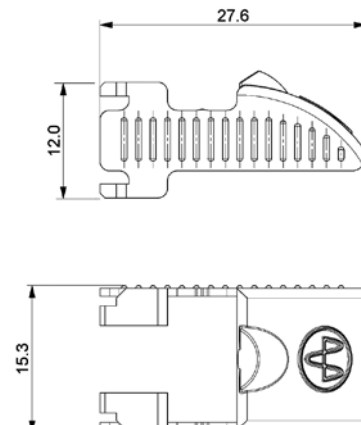
Farbcodierter Schiebeverschluss für Y-ConC-R**2U-****_***** - *

MATERIAL PA66

SPECIFICATIONS

Operating Temp.: -20°C ~ +120°C
Betriebstemp.

Y-ConIP20Lock-Clip OUTLINE DIMENSIONS

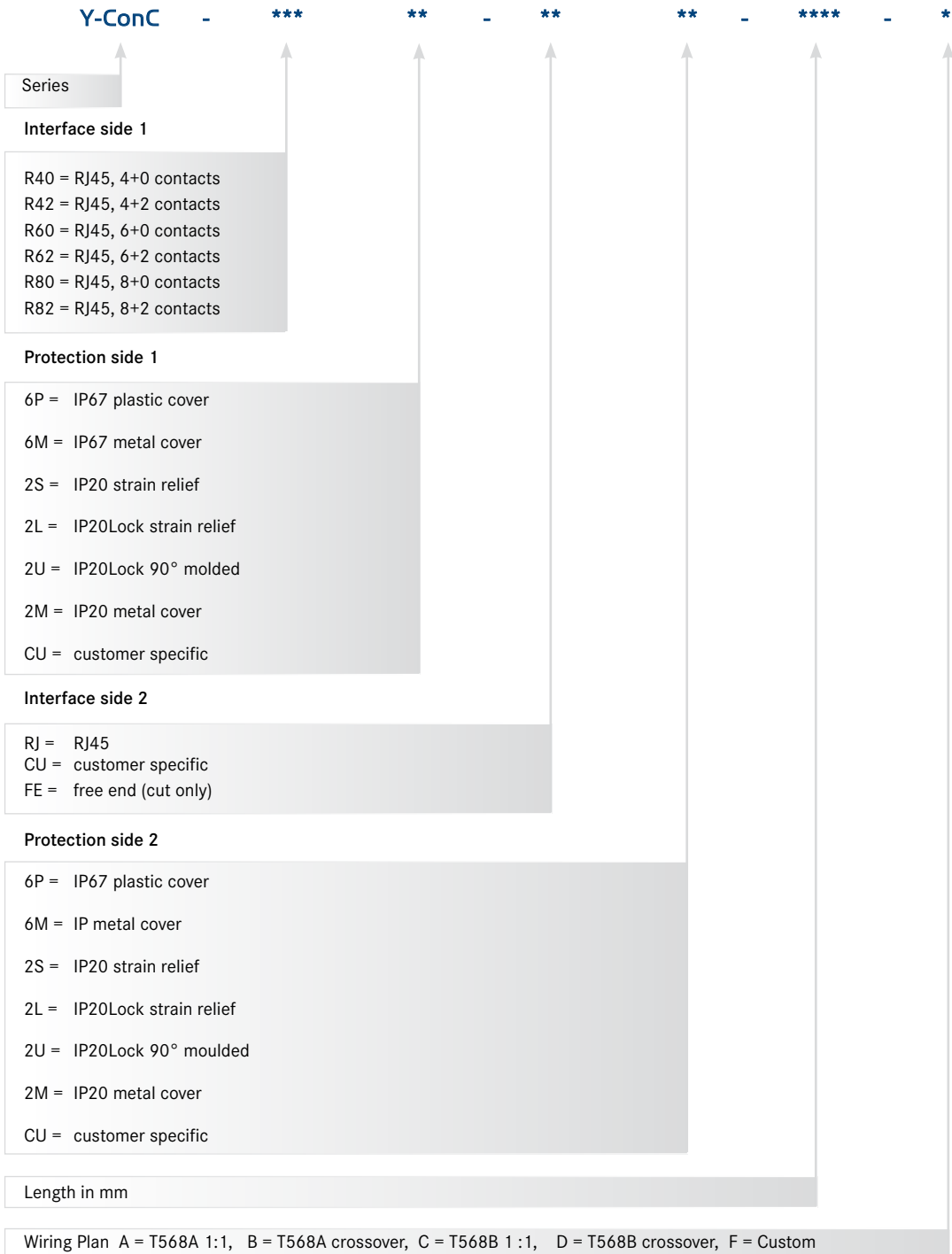


Part Number	Available Colours
Y-ConIP20Lock-Clip-1	Red (R-030)
Y-ConIP20Lock-Clip-2	Orange (OR-005)
Y-ConIP20Lock-Clip-3	Yellow (GE-013)
Y-ConIP20Lock-Clip-4	Green (GR-041)
Y-ConIP20Lock-Clip-5	Blue (BL-012)
Y-ConIP20Lock-Clip-6	Grey (G-038)
Y-ConIP20Lock-Clip-7	White (W-040)

PART NUMBER EXAMPLE

Y-ConC	-	R40	6M	-	RJ	2S	-	2000	-	A
Series		RJ45 with 4+0 contacts	IP67 metal cover		RJ45	IP20 with strain relief		Length in mm		Wiring Plan

PART NUMBER



POSSIBLE COVER VARIATIONS



IP6* plastic cover



IP6* metal cover



IP20 strain relief



Y-ConPlug-**
for all these
Y-Con covers



IP20Lock strain relief



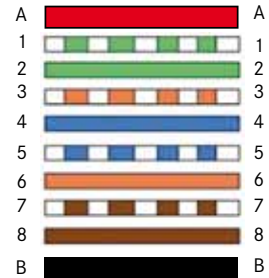
IP20Lock 90° molded



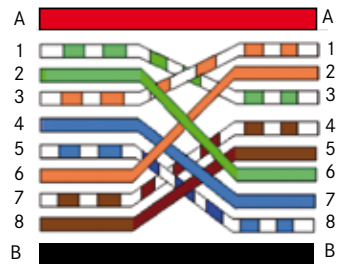
IP20 metal cover

POSSIBLE WIRING DIAGRAMS

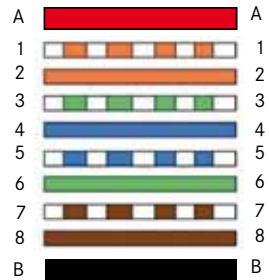
T568A 1 : 1



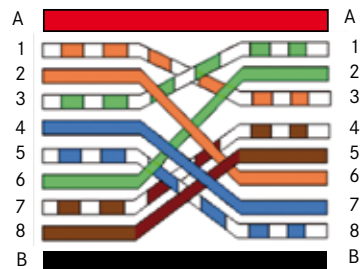
T568A Crossover



T568B 1 : 1



T568B Crossover



Note: Y-ConPlug-11, -12 and -31 use only signal contacts 1, 2, 3 & 6.
A and B are optional power contacts



PART NUMBER

Y-ConJack - * * - *

Series	
Power Contacts	1 = without 2 = with
	1 = 90° 2 = 180°
See remarks in table below	

SERIES Y-ConJack

DESCRIPTION

RJ45 jack 90° and 180°, Cat 5, with improved shielding. Available with additional power contacts. For use with all Y-Con plugs

RJ45 Buchse 90° und 180°, Cat 5, mit verbesserter Schirmung. Auch mit zusätzlichen Kontakten für die Stromversorgung verfügbar. Für den Einsatz mit allen Y-Con Kabelsteckern

MATERIAL

Jack body Isolierkörper	PA, UL94V-0
Shielding Schirmung	Nickel plated brass
Contact Kontakte	Contact area 30µ" Au/50µ" Ni Solder area 80µ" Sn/50µ" Ni

SPECIFICATIONS

Operating Temp.: -40°C ~ +120°C
Betriebstemp.

Solder Temp: Reflow max. 260°C / 10sec.
Löttemp. Wave min. 235°C / 3 sec.
(only for Y-ConJack-21-PP and Y-ConJack-22-WAVE)

Durability: 1,500 mechanical cycles
Lebensdauer

Current Rating: 2.1A @ 70°C (power contacts)
Bemessungsstrom

ACCESSORIES PART NO.: Y-ConAS-13

DESCRIPTION

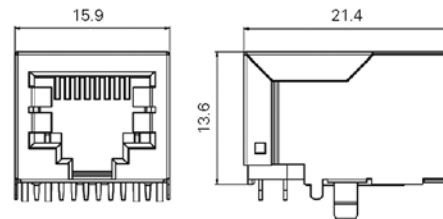
IP20 dummy plug for all RJ45 jacks

IP20 Dummy-Stecker für alle RJ45 Buchsen

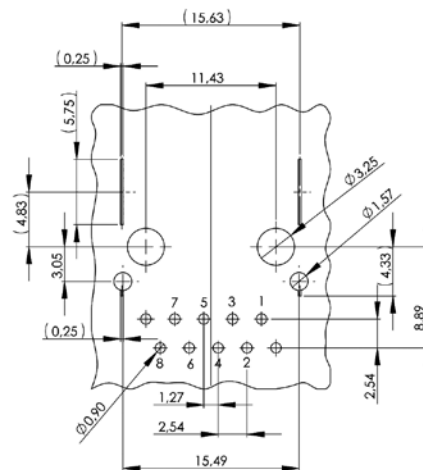


Y-ConJack OUTLINE DIMENSIONS

Y-ConJack-11



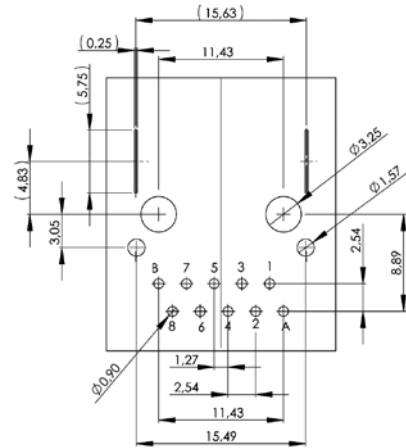
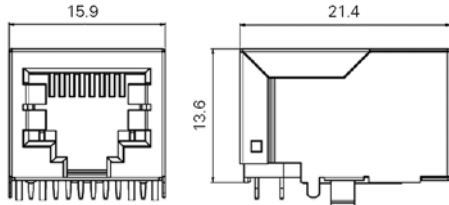
PCB LAYOUT



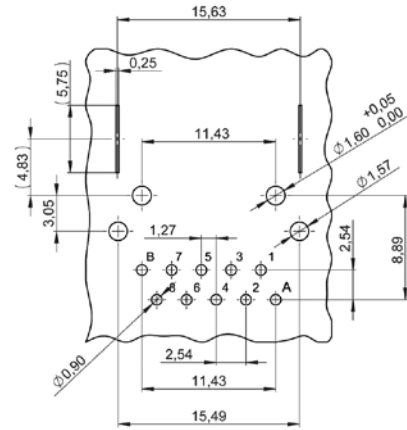
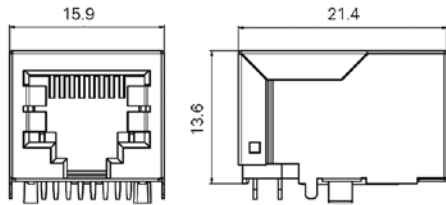
Part Number	Signal Contacts	Power Contacts	Orientation	Remarks
Y-ConJack-11	8	0	90°	PCB-Lock
Y-ConJack-21	8	2	90°	PCB-Lock
Y-ConJack-21-PP	8	2	90°	Positioning pins
Y-ConJack-12	8	0	180°	Positioning pins
Y-ConJack-22-THR	8	2	180°	for THR soldering
Y-ConJack-22-WAVE	8	2	180°	for Wave soldering

OUTLINE DIMENSIONS

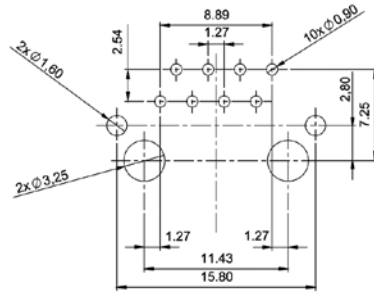
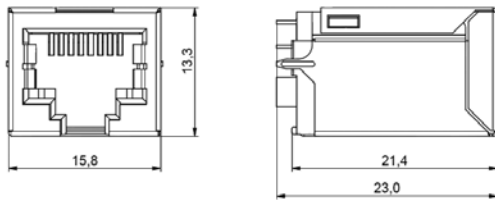
Y-ConJack-21



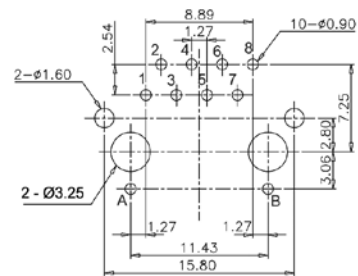
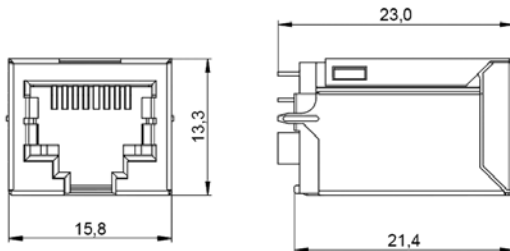
Y-ConJack-21-PP



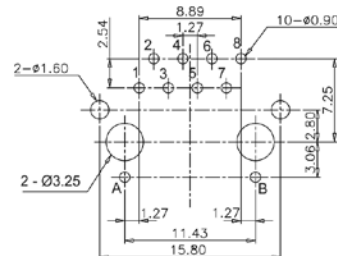
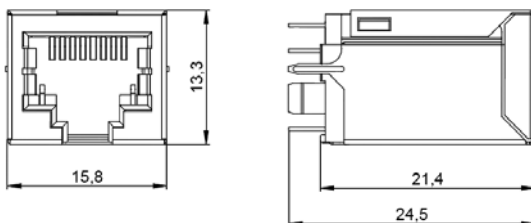
Y-ConJack-12



Y-ConJack-22-THR

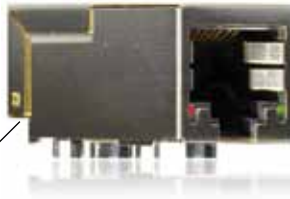


Y-ConJack-22-WAVE



PART NUMBER

Y-ConJack - 3 *



Light pipes are at the back of the Jack

SERIES Y-ConJack

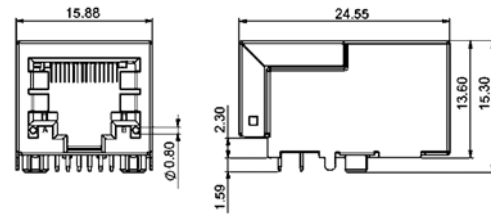
DESCRIPTION

RJ45 jack 90° with magnetics and light pipes. For THR soldering. Also available with power contacts. For different combinations please see table below. Light pipes enable the usage of the same jack even for different LED colours. For use with all Y-Con plugs

RJ45-Buchse 90° mit Magnetic-Baustein und Lichtleiter für THR-Verlötung. Auch mit zusätzlichen Kontakten für die Stromversorgung. Verschiedene Kombinationsmöglichkeiten siehe lt. Tabelle. Lichtleiter ermöglicht die Verwendung der identischen Buchse für verschiedenfarbige LEDs.

OUTLINE DIMENSIONS

Y-ConJack-31



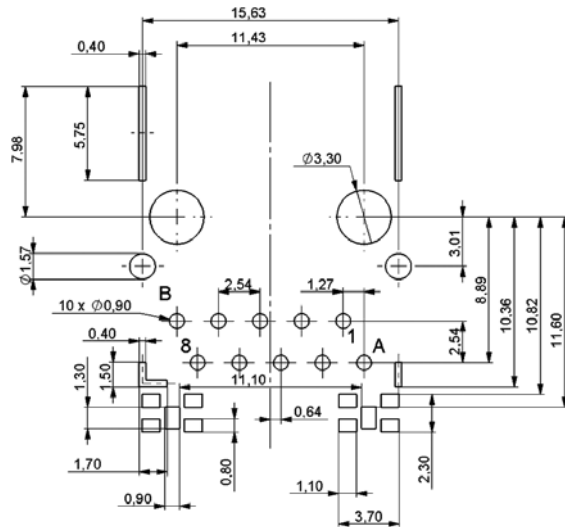
MATERIAL

Jack body Isolierkörper	PA, UL94V-0
Shielding Schirmung	Nickel plated brass
Contact Kontakte	Contact area 30µ" Au/50µ" Ni Solder area 80µ" Sn/50µ" Ni

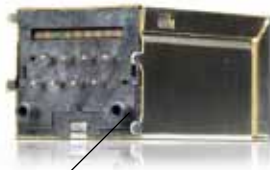
SPECIFICATIONS

Operating Temp.: Betriebstemp.	-40°C ~ +120°C
Solder Temp: Löttemp.	Reflow max. 260°C / 10sec.
Durability: Lebensdauer	1,500 mechanical cycles
Current Rating: Bemessungsstrom	2.1A @ 70°C (power contacts)

PCB LAYOUT



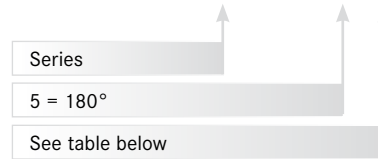
Part Number	Signal Contacts	Power Contacts	Orientation	Magnetics	Light Pipes
Y-ConJack-31	8	2	90°	Yes	Yes
Y-ConJack-32	8	2	90°	Yes	No
Y-ConJack-33	8	2	90°	No	Yes
Y-ConJack-34	8	2	90°	No	No
Y-ConJack-35	8	0	90°	Yes	Yes
Y-ConJack-36	8	0	90°	Yes	No



Back view of Jack showing light pipes

PART NUMBER

Y-ConJack - 5 *



SERIES Y-ConJack

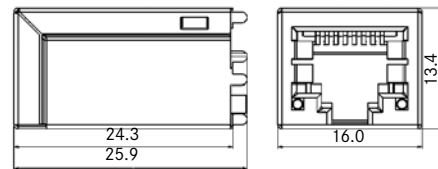
DESCRIPTION

RJ45 jack 180° with magnetics and light pipes. For THR soldering. Also available with power contacts. For different combinations please see table below. Light pipes enable the usage of the same jack even for different LED colours. For use with all Y-Con plugs

RJ45-Buchse 180° mit Magnetic-Baustein und Lichtleiter für THR-Verlötung. Auch mit zusätzlichen Kontakten für die Stromversorgung. Verschiedene Kombinationsmöglichkeiten siehe lt. Tabelle. Lichtleiter ermöglicht die Verwendung der identischen Buchse für verschiedenfarbige LEDs.

OUTLINE DIMENSIONS

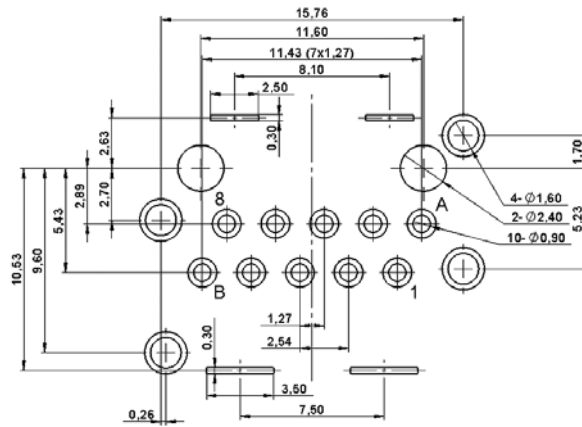
Y-ConJack-51



MATERIAL

Jack body Isolierkörper	PA, UL94V-0
Shielding Schirmung	Nickel plated brass
Contact Kontakte	Contact area 30µ" Au/50µ" Ni Solder area 80µ" Sn/50µ" Ni

PCB LAYOUT



SPECIFICATIONS

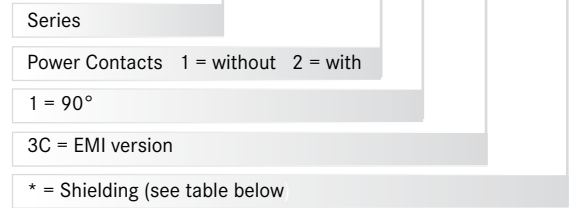
Operating Temp.: Betriebstemp.	-40°C ~ +120°C
Solder Temp: Löttemp.	Reflow max. 260°C / 10sec.
Durability: Lebensdauer	1,500 mechanical cycles
Current Rating: Bemessungsstrom	2.1A @ 70°C (power contacts)

Part Number	Signal Contacts	Power Contacts	Orientation	Magnetics	Light Pipes
Y-ConJack-51	8	2	180°	Yes	Yes
Y-ConJack-52	8	2	180°	Yes	No
Y-ConJack-53	8	2	180°	No	Yes
Y-ConJack-54	8	2	180°	No	No
Y-ConJack-55	8	0	180°	Yes	Yes
Y-ConJack-56	8	0	180°	Yes	No



PART NUMBER

Y-ConJack - * 1 - 3C - *



Series
Power Contacts 1 = without 2 = with
1 = 90°
3C = EMI version
* = Shielding (see table below)

SERIES Y-ConJack

DESCRIPTION

RJ45 EMI jack, Cat 5, 90° for THR soldering. Available also with power contacts. Additional shield clips for improved EMI performance. For use with all Y-Con plugs

RJ45 EMV Buchse Cat 5, 90° für THR-Verlötung. Auch mit Kontakten für die Stromversorgung. Zusätzliche Schirmfedern verbessern die EMV Eigenschaften. Für den Einsatz mit allen Y-Con Kabelsteckern

MATERIAL

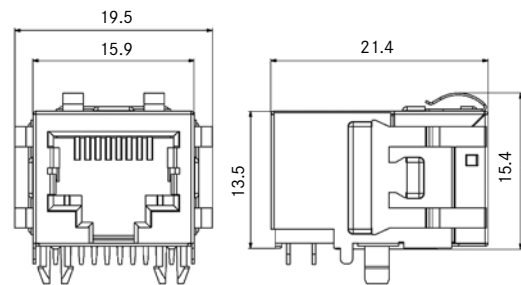
Jack body Isolierkörper	PA, UL94V-0
Shielding Shield Clips Schirmung	Nickel plated brass Stainless Steel
Contact Kontakte	Contact area 30µ" Au/50µ" Ni Solder area 80µ" Sn/50µ" Ni

SPECIFICATIONS

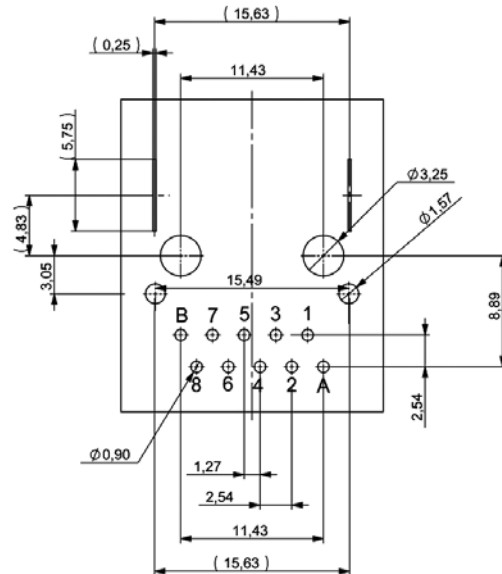
Operating Temp.: Betriebstemp.	-40°C ~ +120°C
Solder Temp.: Löttemp.	Reflow max. 260°C / 10sec.
Durability: Lebensdauer	1,500 mechanical cycles
Current Rating: Bemessungsstrom	2.1A @ 70°C (power contacts)

OUTLINE DIMENSIONS

Example Y-ConJack-21-3C-7



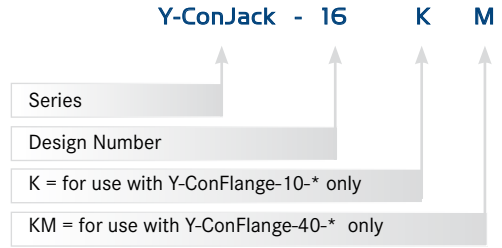
OUTLINE DIMENSIONS / PCB LAYOUT



Part Number	Signal Contacts	Power Contacts	Orientation	Shielding Orientation
Y-ConJack-11-3C-1	8	0	90°	left
Y-ConJack-11-3C-2	8	0	90°	top
Y-ConJack-11-3C-3	8	0	90°	right
Y-ConJack-11-3C-4	8	0	90°	left + top
Y-ConJack-11-3C-5	8	0	90°	right + top
Y-ConJack-11-3C-6	8	0	90°	right + left
Y-ConJack-11-3C-7	8	0	90°	left + top + right
Y-ConJack-21-3C-1	8	2	90°	left
Y-ConJack-21-3C-2	8	2	90°	top
Y-ConJack-21-3C-3	8	2	90°	right
Y-ConJack-21-3C-4	8	2	90°	left + top
Y-ConJack-21-3C-5	8	2	90°	right + top
Y-ConJack-21-3C-6	8	2	90°	right + left
Y-ConJack-21-3C-7	8	2	90°	left + top + right



PART NUMBER

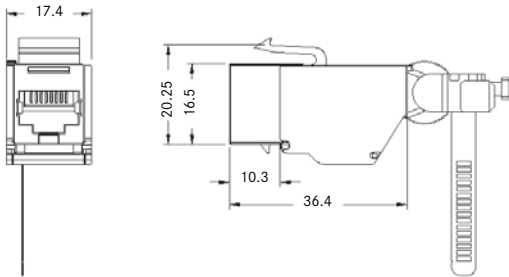


SERIES Y-ConJack

DESCRIPTION

RJ45, Cat 6, shielded Keystone jack 8 pin tool free. (Cat 6 i.a.w. ANSI / TIA / EIA 568-B.2-1) For AWG 24-26 (insulation \varnothing 1.0 - 1.6mm). For use with Y-ConFlange-10-* or Y-ConFlange-40-*

RJ45, Cat 6, geschirmte Buchse 8-polig, werkzeuglos. (Cat 6 nach ANSI / TIA / EIA 568-B.2-1). Für AWG 24-26 (Isolation \varnothing 1.0 - 1.6mm). Für den Einsatz mit Y-ConFlange-10-* oder Y-ConFlange-40-*



MATERIAL

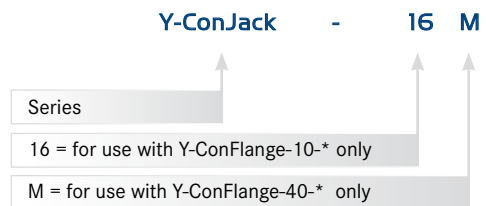
Jack body	Die-cast zinc
RJ45 body	PA46
Isolierkörper	
RJ45 shield	Tin Plated Brass
Schirmung	
RJ45 contact	40 μ " Au/CuBe
IDC contact	CuZn37
Kontakte	

SPECIFICATIONS

Operating Temp.: Betriebstemp.	-40°C ~ +80°C
Durability: Lebensdauer	750 mechanical cycles



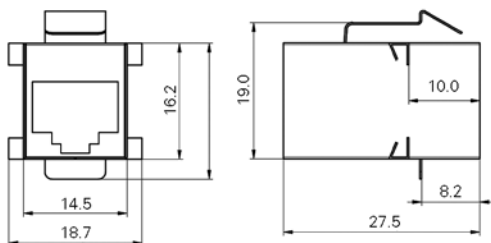
PART NUMBER



DESCRIPTION

RJ45 180° coupler jack, Cat 5, with 8 pin 1:1 wiring, (including flange adapter and locking clip). For use with Y-ConFlange-10-* or Y-ConFlange-40-*

RJ45 180°-Verbindungsbuchse, Cat 5, mit 8-poliger 1:1-Verdrahtung (inklusive Flansch-Adapter und Stopper-Keil). Für den Einsatz mit Y-ConFlange-10-* oder Y-ConFlange-40-*



MATERIAL

Jack body	PBT, UL94V-0
Isolierkörper	
Shielding	Stainless Steel
Schirmung	
Contact	Contact area Au/Ni
Kontakte	
Adapter / Locking Clip	PBT, UL94V-0 PA, UL94V-0

SPECIFICATIONS

Operating Temp.: Betriebstemp.	-20°C ~ +80°C
Durability: Lebensdauer	750 mechanical cycles

Y-ConJack-13 / -23

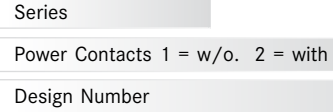


Y-ConJack-14 / -24



PART NUMBER

Y-ConJack - * *



SERIES Y-ConJack

DESCRIPTION

RJ45 PCB mounted jacks, Cat 5, with or without power contacts. For use with Y-ConFlange-10-*, Y-ConFlange-40-* and all Y-Con plugs

RJ45 Buchse auf PCB, Cat 5, mit oder ohne zusätzliche Kontakte für die Stromversorgung. Für den Einsatz mit Y-ConFlange-10-*, Y-ConFlange-40-* und allen Y-Con Kabelsteckern

MATERIAL

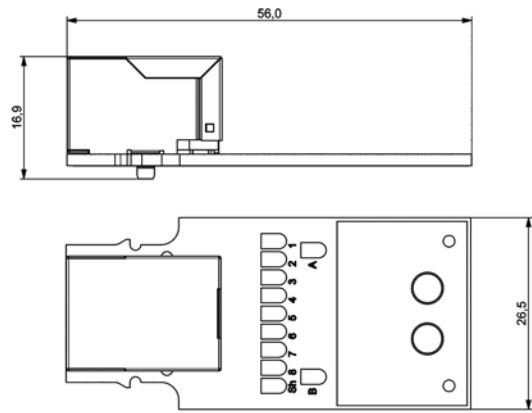
Jack body Isolierkörper	PA, UL94V-0
Shielding Schirmung	Nickel plated brass
Contact Kontakte	Contact area 30µ" Au/50µ" Ni
PCB	FR4, UL94V-0

SPECIFICATIONS

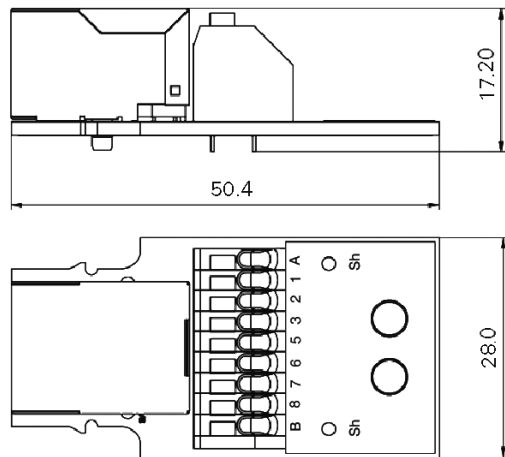
Operating Temp.: Betriebstemp.	-40°C ~ +120°C
Durability: Lebensdauer	1,500 mechanical cycles
Current Rating: Bemessungsstrom	2.1A @ 70°C (power contacts)

OUTLINE DIMENSIONS

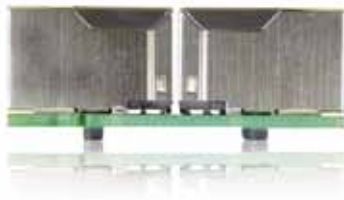
Y-ConJack-13 / -23



Y-ConJack-14 / -24

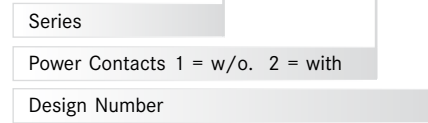


Part Number	Signal Contacts	Power Contacts	Orientation	PCB
Y-ConJack-13	8	0	90°	with solder pads
Y-ConJack-23	8	2	90°	with solder pads
Y-ConJack-14	8	0	90°	with terminals
Y-ConJack-24	8	2	90°	with terminals



PART NUMBER

Y-ConJack - * *



SERIES Y-ConJack

DESCRIPTION:

RJ45 coupler jacks PCB mounted, Cat 5, with 4 pin crossover wiring, with or without power contacts.
 For use with Y-ConFlange-10-*, Y-ConFlange-40-* and all Y-Con plugs

RJ45 Verbindungsbuchse auf PCB, Cat 5, mit 4-poliger Crossover-Verdrahtung, mit oder ohne zusätzliche Kontakte für die Stromversorgung. Für den Einsatz mit Y-ConFlange-10-*, Y-ConFlange-40-* und allen Y-Con Kabelsteckern

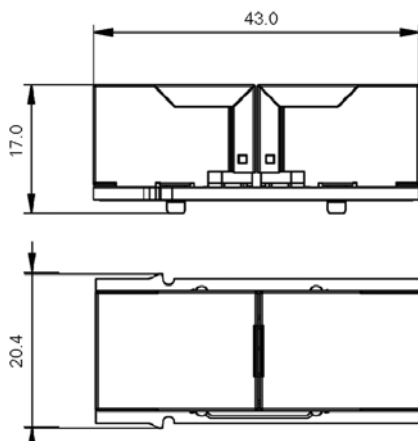
MATERIAL

Jack body Isolierkörper	PA, UL94V-0
Shielding Schirmung	Nickel plated brass
Contact Kontakte	Contact Area 30µ" Au/50µ" Ni
PCB	FR4, UL94V-0

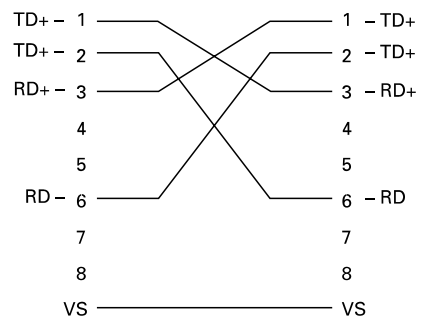
SPECIFICATIONS

Operating Temp.: Betriebstemp.	-40°C ~ +120°C
Durability: Lebensdauer	1,500 mechanical cycles
Current Rating: Bemessungsstrom	2.1A @ 70°C (power contacts)

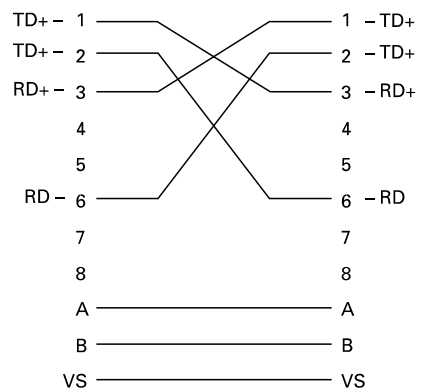
OUTLINE DIMENSIONS



Wiring Diagram for Y-ConJack-15



Wiring Diagram for Y-ConJack-25

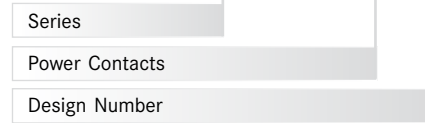


Part Number	Signal Contacts	Power Contacts	Orientation	PCB
Y-ConJack-15	4	0	90°	Coupler Jack (wiring crossover)
Y-ConJack-25	4	2	90°	Coupler Jack (wiring crossover)



PART NUMBER

Y-ConJack - 2 *C



SERIES Y-ConJack

DESCRIPTION

RJ45 coupler jacks PCB mounted Cat 5.
With power contacts and crossover or 1:1 wiring.
For use with Y-ConCoupler-10-*

RJ45 Verbindungsbuchse auf PCB, Cat 5, Crossover
oder 1 : 1 Vedrahtung. Mit zusätzlichen Kontakten für
die Stromversorgung. Für den Einsatz mit Y-ConCoupler-10-*

MATERIAL

Jack body Isolierkörper	PA, UL94V-0
Shielding Schirmung	Nickel plated brass
Contact Kontakte	Contact Area 30µ" Au/50µ" Ni
PCB	FR4, UL94V-0

SPECIFICATIONS

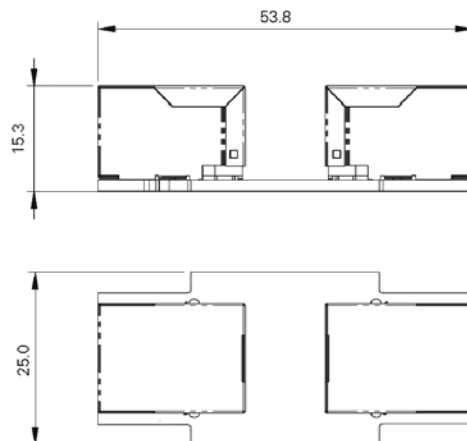
Operating Temp.: -40°C ~ +120°C
Betriebstemp.

Durability: 1,500 mechanical cycles
Lebensdauer

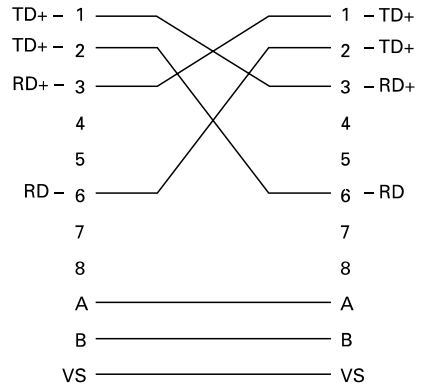
Current Rating: 2.1A @ 70°C (power contacts)
Bemessungsstrom

OUTLINE DIMENSIONS

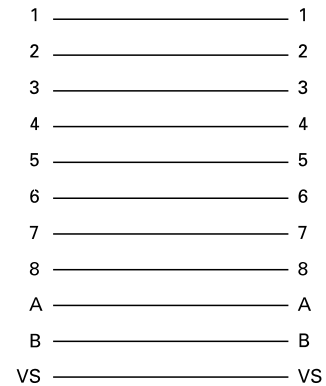
Y-ConJack-25C / -26C



Wiring Diagram for Y-ConJack-25C



Wiring Diagram for Y-ConJack-26C



Part Number	Signal Contacts	Power Contacts	Orientation	PCB
Y-ConJack-25C	4	2	90°	Coupler Jack (wiring crossover)
Y-ConJack-26C	8	2	90°	Coupler Jack (wiring 1: 1)

PART NUMBER Y-ConTool-13

DESCRIPTION

Quick and easy 1-step crimp tool for all Y-Con RJ45 plugs.
Crimps all contacts and fixes the square crimp in one action

Schnelle und Einfache Einstufige Crimpzange
für alle Y-Con RJ45 Stecker.
Crimpt alle Kontakte und die quadratische
Zugentlastung in einem Arbeitsgang



PART NUMBER Y-ConTool-11

DESCRIPTION

1-step crimp tool for all Y-Con RJ45 plugs.
Crimps all contacts and fixes the square crimp in one action

Einstufige Crimpzange für alle Y-Con RJ45 Stecker.
Crimpt alle Kontakte und die quadratische
Zugentlastung in einem Arbeitsgang



PART NUMBER Y-ConTool-20

DESCRIPTION

Cable stripping tool with adjustable blades

Abisolierwerkzeug für die Kabelummantelung
mit verstellbaren Klingen



PART NUMBER Y-ConTool-30

DESCRIPTION

Cable-to-Plug assembly tool

Hilfswerkzeug für die Steckermontage



DESCRIPTION:

100 Mbit, Cat 5 (Cat 5e), digital signal cable.
Silicon and CFC free

100 Mbps, Cat 5 (Cat 5e), Kabel für digitale Signale.
Silikon- und FCKW frei

PART NUMBER

Y-ConCable - *

Series

See table below



PART NUMBER Y-ConCable-1

Suitable for Y-ConPlug-21

Signal	Power	Jacket	Temp.	Cable OD	Cable Chain	Bending Radius	Bending Cycles
2 x 2	2	PVC	-20°C ~ +80°C	6.9mm	No	125mm multiple turns	max. 100,000
AWG 24/7 0.22mm ²	AWG 22/19 0.38mm ²	Green		(+0.1)		35mm single turn	



PART NUMBER Y-CONCABLE-2

Suitable for Y-ConPlug-11

Signal	Power	Jacket	Temp.	Cable OD	Cable Chain	Bending Radius	Bending Cycles
2 x 2	0	PVC	-20°C ~ +80°C	6.85mm	No	min. 50mm single turn	-
AWG 24/7 0.22mm ²		Grey		(+/-0.15)			



PART NUMBER Y-CONCABLE-3

Suitable for Y-ConPlug-21

Signal	Power	Jacket	Temp.	Cable OD	Cable Chain	Bending Radius	Bending Cycles
2 x 2	2	PUR	-20°C ~ +80°C	6.8mm	Yes	70mm multiple turns	max. 1 million
AWG 26/7 0.14mm ²	AWG 22/7 0.34mm ²	Green		(+0.2)		35mm single turn	



PART NUMBER Y-CONCABLE-4

Suitable for Y-ConPlug-41

Signal	Power	Jacket	Temp.	Cable OD	Cable Chain	Bending Radius	Bending Cycles
4 x 2	0	PUR	-20°C ~ +70°C	6.8mm	Yes	68mm	max. 1 million
AWG 26/7 0.14mm ²		Green		(+0.1/-0.3mm)			



PART NUMBER Y-CONCABLE-7 AND FOR PROFINET

Suitable for Y-ConPlug-15

Signal	Power	Jacket	Temp.	Cable OD	Cable Chain	Bending Radius	Bending Cycles
4 *	0	PUR	-20°C ~ +80°C	6.8mm	Yes	102mm multiple turns	max. 2.5 million
AWG 22/7 0.34mm ²		Green		(+0.2)			



PART NUMBER Y-CONCABLE-10

Suitable for Y-ConPlug-51

Signal	Power	Jacket	Temp.	Cable OD	Cable Chain	Bending Radius	Bending Cycles
4 x 2	2	PUR	-20°C ~ +70°C	6.9mm	Yes	70mm multiple turns	max. 1 million
AWG 26/7 0.14mm ²	AWG 23/19 0.25mm ²	Green		(+0.1)			

Conductor Resistance	Insulation Resistance	Dielectric Strength	Capacitance	Characteristic Impedance	Near-end Crosstalk	Flame Resistance	Halogen Free
Data $\leq 90\Omega \times \text{km}$	$\geq 1\text{G}\Omega \times \text{km}$	500V / 50Hz	50nF / km	100 +/- 15 Ω	100Mhz	IEC 332-1	No
Power $\leq 55\Omega \times \text{km}$		for 1 min	at 800Hz	at 1Mhz to 100Mhz	> 32dB / 100m		

Conductor Resistance	Insulation Resistance	Dielectric Strength	Capacitance	Characteristic Impedance	Near-end Crosstalk	Flame Resistance	Halogen Free
Data $\leq 90\Omega \times \text{km}$	$\geq 1\text{G}\Omega \times \text{km}$	500V / 50Hz	50nF / km	100 +/- 15 Ω	100Mhz	IEC 332-1	No
		for 1 min	at 800Hz	at 1Mhz to 100Mhz	> 32dB / 100m		

Conductor Resistance	Insulation Resistance	Dielectric Strength	Capacitance	Characteristic Impedance	Near-end Crosstalk	Flame Resistance	Halogen Free
Data $\leq 140\Omega \times \text{km}$	$\geq 1\text{G}\Omega \times \text{km}$	500V / 50Hz	50nF / km	100 +/- 15 Ω	100Mhz	IEC 332-1	Yes
Power $\leq 62\Omega \times \text{km}$		for 1 min	at 800Hz	at 1Mhz to 100Mhz	> 32dB / 100m		

Conductor Resistance	Insulation Resistance	Dielectric Strength	Capacitance	Characteristic Impedance	Near-end Crosstalk	Flame Resistance	Halogen Free
Data $\leq 140\Omega \times \text{km}$	$\geq 140\text{M}\Omega \times \text{km}$	700V / 50Hz	48nF / km	100 +/- 15 Ω	100Mhz	UL- Style 20963	Yes
		for 1 min	at 1,000Hz	at 1Mhz to 100Mhz	> 32dB / 100m		

Conductor Resistance	Insulation Resistance	Dielectric Strength	Capacitance	Characteristic Impedance	Near-end Crosstalk	Flame Resistance	Halogen Free
Data $\leq 60\Omega \times \text{km}$	$\geq 500\text{M}\Omega \times \text{km}$	2,000V / 50Hz	53nF / km	100 +/- 15 Ω	100Mhz	UL- Style 20963	Yes
		for 1 min	at 800Hz	at 1Mhz to 100Mhz	> 50dB / 100m		

Conductor Resistance	Insulation Resistance	Dielectric Strength	Capacitance	Characteristic Impedance	Near-end Crosstalk	Flame resistance	Halogen Free
Data $\leq 140\Omega \times \text{km}$	$\geq 150\text{M}\Omega \times \text{km}$	1,000V / 50Hz	48nF / km	100 +/- 15 Ω	100Mhz	UL- Style 20963	Yes
Power $\leq 75\Omega \times \text{km}$		for 1 min	at 1,000Hz	at 1Mhz to 100Mhz	> 35dB / 100m		

SERIES Y-ConKIT - IP67 / 68 / 69K FIELD KITS

Y-ConCover-10
Y-ConCover-10-B (black)



Y-ConAS-22



Y-Con Stopper



Y-ConAS-23
Y-ConAS-23-B (black)



Y-ConPlug-**



Insert



DESCRIPTION
IP67/68/69K RJ45
Field kit for self-assembly

IP67/68/69K RJ45 Konfektionierungs-
Kit zur Selbstmontage

PART NUMBER
Y-ConKIT - 2*

Series

See table below

Part Number	Cover	Terminator Cap	Plug	Signal Contacts	Power Contacts
Y-ConKit-20	Y-ConCover-10	Y-ConAS-23	Y-ConPlug-11	4 (Ethernet)	0
Y-ConKit-20-B	Y-ConCover-10-B	Y-ConAS-23-B	Y-ConPlug-11	4 (Ethernet)	0
Y-ConKit-21	Y-ConCover-10	Y-ConAS-23	Y-ConPlug-21	4 (Ethernet)	2
Y-ConKit-21-B	Y-ConCover-10-B	Y-ConAS-23-B	Y-ConPlug-21	4 (Ethernet)	2
Y-ConKit-21-B-LT	Y-ConCover-10-B-LT	Y-ConAS-23-B	Y-ConPlug-21	4 (Ethernet)	2
Y-ConKit-23	Y-ConCover-10	Y-ConAS-23	Y-ConPlug-31	6	2
Y-ConKit-24	Y-ConCover-10	Y-ConAS-23	Y-ConPlug-41	8	0
Y-ConKit-24-B	Y-ConCover-10-B	Y-ConAS-23-B	Y-ConPlug-41	8	0
Y-ConKit-24-B-LT	Y-ConCover-10-B-LT	Y-ConAS-23-B	Y-ConPlug-41	8	0
Y-ConKit-26	Y-ConCover-10	Y-ConAS-23	Y-ConPlug-51	8	2

SERIES Y-ConKIT - IP67 / 68 / 69K FIELD KITS (EMI)

Y-ConCover-10-E
Y-ConCover-10-B-E (black)



Y-ConAS-22



Y-Con Stopper



Y-ConAS-23
Y-ConAS-23-B (black)



Y-ConPlug-**



Insert



DESCRIPTION
IP67/68/69K EMI RJ45
Field kit for self-assembly

IP67/68/69K RJ45 Konfektionierungs-
Kit zur Selbstmontage

PART NUMBER
Y-ConKIT - 2*

Series

See table below


Part Number	Cover	Terminator Cap	Plug	Signal Contacts	Power Contacts
Y-ConKit-21-E	Y-ConCover-10-E	Y-ConAS-23	Y-ConPlug-21	4 (Ethernet)	2
Y-ConKit-21-B-E	Y-ConCover-10-B-E	Y-ConAS-23-B	Y-ConPlug-21	4 (Ethernet)	2

SERIES Y-ConKIT - IP67 / 68 / 69K FLANGE FIELD KITS

Y-ConFlange-10
Y-ConFlange-10-B (black)



Y-ConAS-24



DESCRIPTION
IP67/68/69K RJ45
Flange field kit for self-assembly

IP67/68/69K RJ45 Flansch
Konfektionierungs-
Kit zur Selbstmontage

PART NUMBER
Y-ConKIT - 3*

Series

See table below

Part Number	Flange	Protection Cap
Y-ConKit-30	Y-ConFlange-10	Y-ConAS-24
Y-ConKit-30-B	Y-ConFlange-10-B	Y-ConAS-24

SERIES Y-ConKIT - IP67 / 68 / 69K METAL FIELD KITS

Y-ConCover-40



Y-ConPlug-**



Insert



DESCRIPTION

IP67/68/69K RJ45
Field kit for self-assembly
(metal)

IP67/68/69K RJ45 Konfektionierungs-
Kit zur Selbstmontage (Metallversion)

PART NUMBER

Y-ConKIT - 4*

Series

See table below

Part Number	Cover	Plug	Signal Contacts	Power Contacts
Y-ConKit-40	Y-ConCover-40	Y-ConPlug-11	4 (Ethernet)	0
Y-ConKit-41	Y-ConCover-40	Y-ConPlug-21	4 (Ethernet)	2

SERIES Y-ConKIT - IP67 / 68 / 69K METAL FIELD KITS (EMI)

Y-ConCover-40-E



Y-ConPlug-**



Insert



DESCRIPTION

IP67/68/69K EMI RJ45
Field kit for self-assembly
(metal)

IP67/68/69K RJ45 Konfektionierungs-
Kit zur Selbstmontage (Metallversion)

PART NUMBER

Y-ConKIT - 4*

Series

See table below

Part Number	Cover	Plug	Signal Contacts	Power Contacts
Y-ConKit-40-E	Y-ConCover-40-E	Y-ConPlug-11	4 (Ethernet)	0
Y-ConKit-41-E	Y-ConCover-40-E	Y-ConPlug-21	4 (Ethernet)	2

SERIES Y-ConKIT - IP20 METAL FIELD KITS (EMI)

Y-ConAS-12



Y-ConPlug-**



Y-ConCover20



Insert



DESCRIPTION

IP20 EMI RJ45
Field kit for self-assembly
(metal)

IP20 EMI RJ45 Konfektionierungs-
Kit zur Selbstmontage (Metallversion)

PART NUMBER

Y-ConKIT - 1*

Series

See table below

Part Number	Protection Cap	Cover Type	Plug Type	Signal Contacts	Power Contacts
Y-ConKit-15	Y-ConAS-12	Y-ConCover-20	Y-ConPlug-21	4 (Ethernet)	2
Y-ConKit-16	Y-ConAS-12	Y-ConCover-20	Y-ConPlug-51	8	2
Y-ConKit-17	Y-ConAS-12	Y-ConCover-20	Y-ConPlug-11	4 (Ethernet)	0

SERIES Y-ConKIT - IP20 FIELD KITS

Y-ConAS-11



Y-ConPlug-**



Insert



DESCRIPTION

IP20 RJ45
Field kit for self-assembly

IP20 RJ45 Konfektionierungs-
Kit zur Selbstmontage

PART NUMBER

Y-ConKIT - 1*

Series

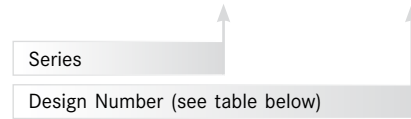
See table below

Part Number	Strain Relief	Plug	Signal Contacts	Power Contacts
Y-ConKit-10	Y-ConAS-11	Y-ConPlug-11	4 (Ethernet)	0
Y-ConKit-11	Y-ConAS-11	Y-ConPlug-21	4 (Ethernet)	2
Y-ConKit-12	Y-ConAS-11	Y-ConPlug-51	8	2
Y-ConKit-13	Y-ConAS-11	Y-ConPlug-31	6	2
Y-ConKit-14	Y-ConAS-11	Y-ConPlug-41	8	0



PART NUMBER

Y-ConOutlet - **



SERIES Y-ConOUTLET

DESCRIPTION

IP67 industrial outlets for structured cabling, including Y-ConFlange-10-* and cable fixing

IP67-geschützte Anschlussdosen für strukturierte Verkabelung, mit montiertem Y-ConFlange-10-* und Kabelverschraubung

MATERIAL

Housing Aluminium
Gehäuse

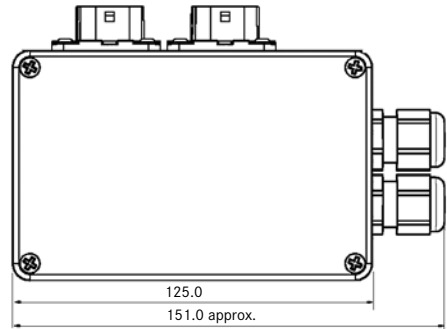
Flange PBT, UL94V-0
Flansch

Cable gland Nylon 6, UL94V-0
Kabelverschraubung

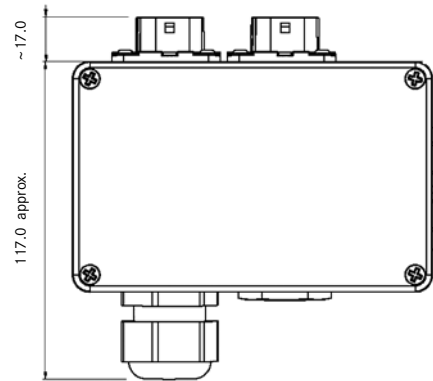
SPECIFICATIONS

Operating Temp.: -20°C ~ +80°C
Betriebstemp.

Y-ConOutlet-10



Y-ConOutlet-11



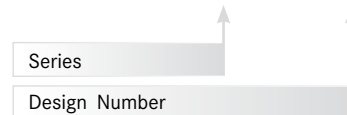
Part Number	Cable Outlet Diameter Size
Y-ConOutlet-10	5.0 to 9.0mm
Y-ConOutlet-11	6.0 to 13.0mm

SERIES Y-ConTERMINAL



PART NUMBER

Y-ConTerminal -10



DESCRIPTION

Cat 5 rail mounted terminal box for cabinet wiring, RJ45 / cage clamp incl. Y-ConJack-22 (with power contacts)

Cat 5 Hutschienen-Kabelverteiler für die Schaltschrankverdrahtung. RJ45 / Klemmanschluss inkl. Y-ConJack-22 (mit 2 Kontakten für die Stromversorgung)

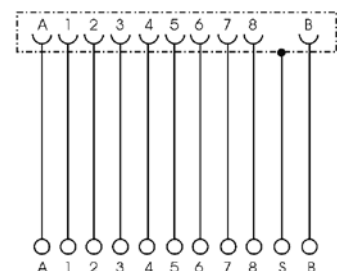
SPECIFICATIONS

Operating Temp.: -20°C ~ +80°C
Betriebstemp.

Durability: 1,000 mechanical cycles
Lebensdauer

Current Rating: 2.1A @ 70°C
Bemessungsstrom (power contacts)

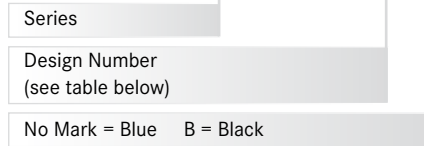
Wiring Diagram





PART NUMBER

Y-ConCoupler - ** *



SERIES Y-ConCOUPLER

DESCRIPTION

IP67 coupler module (w/o electronics) screw mount, guide rails for modular assembly

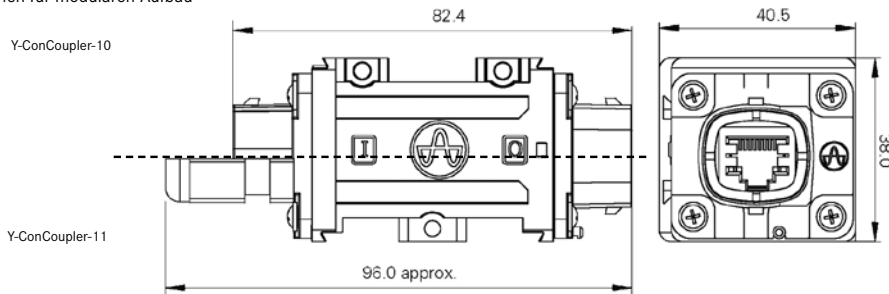
IP67 Kupplungsmodule (ohne Elektronik) mit Schraubhalterung und Führungsschienen für modularen Aufbau

MATERIAL

PBT, UL94V-0

SPECIFICATIONS

Operating Temp.: -30°C ~ +120°C
Betriebstemp.



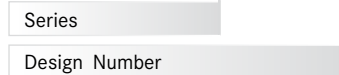
Part Number	No. of Y-ConFlange-10*	Colour
Y-ConCoupler-10	2	Blue
Y-ConCoupler-10-B	2	Black
Y-ConCoupler-11	1 (plus cable gland \varnothing 5.0-9.0mm)	Blue
Y-ConCoupler-11-B	1 (plus cable gland \varnothing 5.0-9.0mm)	Black

SERIES Y-ConSWITCH



PART NUMBER

Y-ConSwitch - 1U7P



DESCRIPTION

IP67 Ethernet switch*, 10BaseT / 100BaseTX, 7 data and 1 power port, unmanaged, Store/Forward, non-blocking, full or half duplex, auto-negotiated data control, screw mounted

IP67 Ethernet-Schalter*, 10BaseT/100BaseTX, 7 Datenports, 1 Stromversorgungsbuchse, unmanaged, Store / Forward, non-blocking, Voll- oder Halbduplexbetrieb, Auto-negotiated Data control, Wandbefestigung

* i.a.w. IEEE 802.3
IEEE 1588

MATERIAL

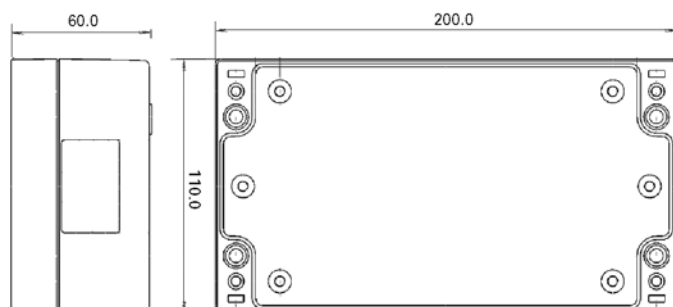
Housing Aluminium
Gehäuse

Flange PBT, UL94V-0
Flansch

SPECIFICATIONS

Operating Temp.: -40°C ~ +85°C
Betriebstemp.

Electrical specifications (on request)



Industrial Ethernet connected to sensors, actuators and encoders by Y-Con RJ45 - M8/M12 converter cables.

M8/M12 features:

- Male and female versions 90° and 180°, PUR overmolded
- 360° shield for advanced shield connection
- Metal screw with vibration resistant locking

Industrial Ethernet verbunden mit Sensoren, Aktoren und Encodern über Y-Con RJ45 - M8/M12 Verbindungskabel.

M8/M12 Merkmale:

- Stecker und Buchsen in 90° und 180° Versionen, PUR Umspritzung
- 360° Schirmanbindung für optimale Schirmeigenschaften
- Metallischer Drehverschluss mit vibrations sicherem Mechanismus

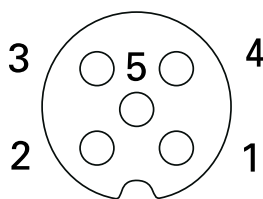


TABLE OF AVAILABLE VERSIONS FOR M8 / M12 PRODUCTS

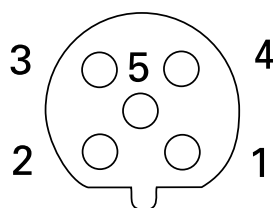
Connector Type	Cable Mount	Panel Mount	Male	Female	90°	180°	Coding	Pin Count	Shielded
M8	0		0			0		3, 4	0
M8	0			0		0		3, 4	0
M8	0		0		0			3, 4	0
M8	0			0	0			3, 4	0
M12	0		0			0	A	3, 4, 5, 8	0
M12	0			0		0	A	3, 4, 5, 8	0
M12	0		0		0		A	3, 4, 5, 8	0
M12	0			0	0		A	3, 4, 5, 8	0
M12	0		0			0	B, D	3, 4, 5	0
M12	0			0		0	B, D	3, 4, 5	0
M12	0		0		0		B, D	3, 4, 5	0
M12	0			0	0		B, D	3, 4, 5	0

Connector Type	Cable Mount	Panel Mount	Male	Female	90°	180°	Coding	Pin Count	Shielded
M12		0	0			0	A	3, 4, 5, 8	0
M12		0		0		0	A	3, 4, 5, 8	0
M12		0	0		0		A	3, 4, 5, 8	0
M12		0		0	0		A	3, 4, 5, 8	0
M12		0	0			0	B, D	3, 4, 5	0
M12		0		0		0	B, D	3, 4, 5	0
M12		0	0		0		B, D	3, 4, 5	0
M12		0		0	0		B, D	3, 4, 5	0

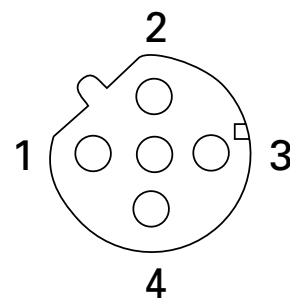
Max. cable diameter 8.50 / max. wire thickness 0.54mm²



A-Coding
(IEC 60947-2)
Female



B-Coding
(INTERBUS and PROFIBUS) Female



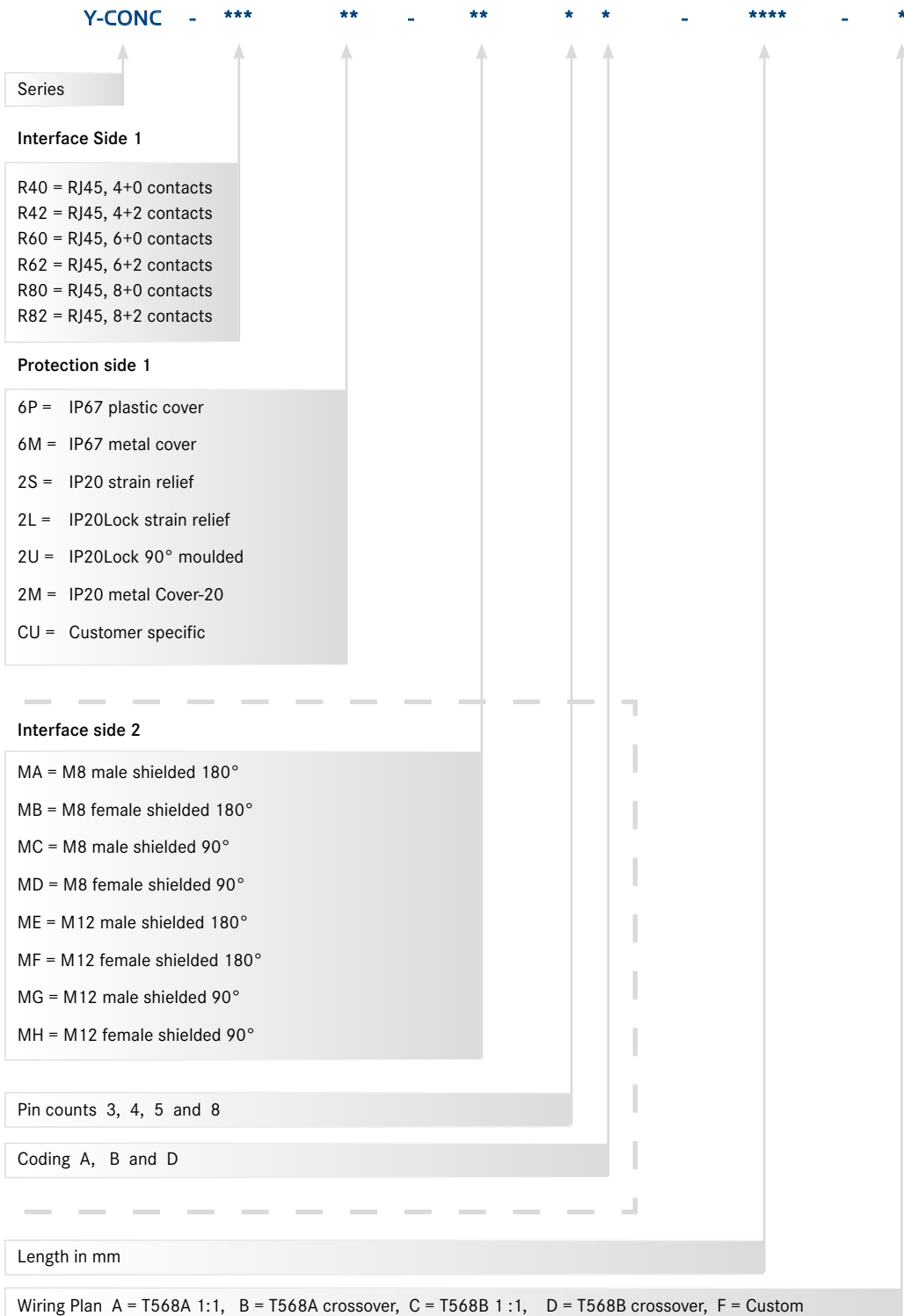
D-Coding
(4 pin Ethernet)
Female

PART NUMBER EXAMPLE FOR RJ45 WITH M8 AND M12

Y-ConC	-	R40		6P	-	MA		4 D		-	2000		-	A
Series		RJ45 with 4+0 contacts		IP67 plastic cover		M8 male shielded 180°		4 pins Code D			Cable length in mm			Wiring T568A 1:1

PART NUMBER

Y-CONC





PROFINET PLUG

Building on the success of ProfiBus, the ProfiNet transmission standard is set to become one of the most important for industrial automation applications.

The Y-Con ProfiNet connector employs piercing contacts, and the plug mating face conforms to the RJ45 standard. It can thereby be used with standard RJ45 jacks and is backwards compatible.

Aufbauend auf dem Erfolg von ProfiBus ist der ProfiNet Übertragungsstandard dabei, einer der wichtigsten Verkabelungsstandards für Anwendungen der industriellen Automation zu werden.

Der Y-Con ProfiNet Stecker verwendet Piercing-Kontakte.

Das Steckgesicht ist identisch mit dem RJ45-Steckertyp. Somit ist er auch mit Standard RJ45-Buchsen anwendbar und abwärts kompatibel.

PROFINET CABLE



PART NUMBER Y-ConPLUG-15

DESCRIPTION

RJ45 Cat 5 plug for use in ProfiNet applications, with cable guide, shielding and cable crimp. 4 data contacts. Suitable for AWG22 cable with a lead $\leq \varnothing 1.40\text{mm}$

RJ45 Cat 5 Kabelstecker für ProfiNet-Anwendungen mit Kabelführung, Schirmung und Kabelcrimp. 4 Datenkontakte. Passend zu AWG22-Kabel mit Einzelader $\leq \varnothing 1,40\text{mm}$

MATERIAL

Plug Steckergehäuse PBT, UL94V-0

Shield: Nickel plated brass
Schirm

Contact Area: 30 μ " Au over Ni
Kontakt

SPECIFICATIONS

Operating Temp.: -40°C ~ +120°C
Betriebstemp.

Durability: 1,500 mechanical cycles
Lebensdauer



PART NUMBER Y-ConCABLE-7

DESCRIPTION

100 Mbit, Cat 5e ES, digital signal cable for use with Y-ConPlug-15 in ProfiNet applications, with 4 data lines,

100 Mbps, Cat 5e ES, Kabel für digitale Signale, für den Einsatz mit Y-Con-Plug15 bei ProfiNet-Anwendung mit 4 Datenleitungen,

MATERIAL

Jacket: PUR
Mantel

Bending Radius: 49mm multiple turns
Biegeradius 21mm single turn

Operating Temp.: -20°C ~ +80°C
Betriebstemp.

Colour: Green
Farbe

For more Y-ConCable-7 specifications see page 30



PART NUMBER

Y-ConUSB-Stick - 3

Series

3 = 2GB

Y-ConUSB

DESCRIPTION

IP67/68/69K, USB stick with 2GB of flash memory.
For use with Y-ConFlange-**

IP67/68/69K USB-Stick mit 2GB Flash-Speicher.
Für den Einsatz mit Y-ConFlange-**

MATERIAL

Body
Gehäuse PBT, UL94V-0

Seal
Dichtung FKM (Viton®)

Moulding
Vergussmasse Macromelt, halogen free

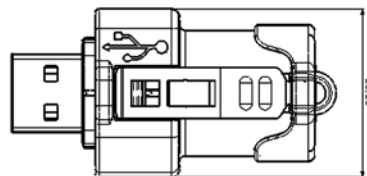
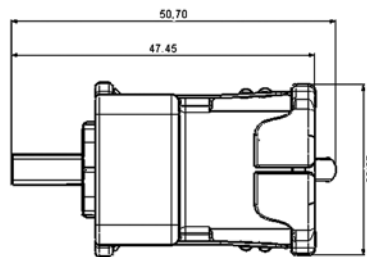
Fixing clips
Rasthaken Stainless Steel

Colour:
Farbe Blue

SPECIFICATIONS

Operating Temp.: -25°C ~ +80°C
Betriebstemp.

OUTLINE DIMENSIONS



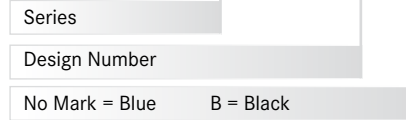
* For minimum order quantity please contact Yamaichi

Part Number	Memory Size
*Y-ConUSB-Stick-3	2GB



PART NUMBER

Y-ConFlange - 10 - *



SERIES Y-ConFlange

DESCRIPTION:

Universal mounting flange with an integrated 2C seal (also in the screw area) to ensure IP6* protection when mounted with Y-ConCover-10-*

Universeller Gehäuseflansch mit integrierter 2K-Dichtung (auch im Schraubbereich). Damit sind für Y-ConCover-10-* im montierten Zustand die Schutzarten IP6* gewährleistet

MATERIAL

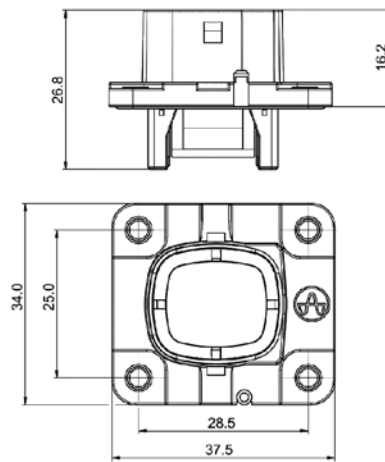
Flange Body PBT, UL94V-0
Flanschgehäuse

Flange Seal TPE, UL94 HB
Flanschdichtung

SPECIFICATIONS

Operating Temp.: -40°C ~ +120°C
Betriebstemp.

OUTLINE DIMENSIONS



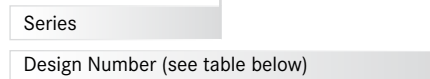
Part Number	Colour
Y-ConFlange-10	Blue
Y-ConFlange-10-B	Black

SERIES Y-ConUSB-Adapter



PART NUMBER

Y-ConUSB-Adapter - **



MATERIAL PBT, black

SPECIFICATIONS

Operating Temp.: -40°C ~ +120°C
Betriebstemp.

DESCRIPTION

Y-ConFlange adapter modules for use with Y-ConUSB-PCB-** Jacks

Y-ConFlange Adaptergehäuse für Y-ConUSB-PCB-** Buchsen

Part Number	Adapter Use
Y-ConUSB-Adapter-10	for all USB-A modules
Y-ConUSB-Adapter-20	for all USB-B modules

SERIES Y-ConUSB-PCB

PART NUMBER Y-ConUSB-PCB-11

USB-A Hi-Speed PCB mounted jack with PCB terminals¹⁾, including shield connection and fixing for cable straps. For use with Y-ConUSB-Adapter-10 and Y-ConFlange-10-*

USB-A Hi-Speed Buchse auf PCB mit Leiterplattenklemme¹⁾ inkl. Schirmanschluss und Bohrung für Kabelbinder. Für den Einsatz mit Y-ConUSB-Adapter-10 und Y-ConFlange-10-*

Operating Temp.: -25°C ~ +80°C
Betriebstemp.



¹⁾ cable according to Y-Con recommendation - on request
Kabellänge gemäß Y-Con Empfehlung - auf Anfrage

PART NUMBER Y-ConUSB-PCB-12

USB-A / USB-A Hi-Speed PCB mounted coupler jack, for use with Y-ConUSB-Adapter-10 and Y-ConFlange-10-*

USB-A / USB-A Hi-Speed Buchse auf PCB. Für den Einsatz mit Y-ConUSB-Adapter-10 und Y-ConFlange-10-*

Operating Temp.: -25°C ~ +80°C
Betriebstemp.



PART NUMBER Y-ConUSB-PCB-21

USB-B Hi-Speed PCB mounted jack with PCB terminals¹⁾, including shield connection and fixing for cable straps. For use with Y-ConUSB-Adapter-20 and Y-ConFlange-10-*

USB-B Hi-Speed Buchse auf PCB mit Leiterplattenklemme¹⁾ inkl. Schirmanschluss und Bohrung für Kabelbinder. Für den Einsatz mit Y-ConUSB-Adapter-20 und Y-ConFlange-10-*

Operating Temp.: -25°C ~ +80°C
Betriebstemp.



¹⁾ cable according to Y-Con recommendation - on request
Kabellänge gemäß Y-Con Empfehlung - auf Anfrage

PART NUMBER Y-ConUSB-PCB-22

USB-B / USB-A Hi-Speed PCB mounted coupler jack, for use with Y-ConUSB-Adapter-20 and Y-ConFlange-10-*

USB-B / USB-A Hi-Speed Buchse auf PCB. Für den Einsatz mit Y-ConUSB-Adapter-20 und Y-ConFlange-10-*

Operating Temp.: -25°C ~ +80°C
Betriebstemp.



PART NUMBER Y-ConUSB-PCB-32

USB-B / USB-B Hi-Speed PCB mounted coupler jack, for use with Y-ConUSB-Adapter-20 and Y-ConFlange-10-*

USB-B / USB-B Hi-Speed Buchse auf PCB. Für den Einsatz mit Y-ConUSB-Adapter-20 und Y-ConFlange-10-*

Operating Temp.: -25°C ~ +80°C
Betriebstemp.



DESCRIPTION

Y-Con USB-A, IP67 / 68 / 69K and IP20 cable assembly in various configurations

Y-Con USB-A, IP67 / 68 / 69K und IP20 Kabelkonfektion in verschiedenen Konfigurationen

MATERIAL

Cable Jacket: PUR, black
Mantel

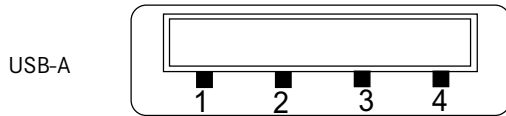
SPECIFICATIONS

Operating Temp.: -25°C ~ +80°C
Betriebstemp.

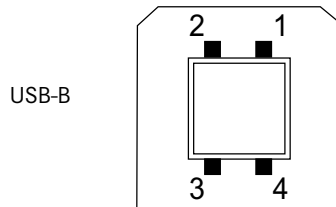
Other cable lengths and raw cable specifications on request
Andere Kabellängen und Kabelspezifikation auf Anfrage erhältlich



WIRING INFORMATION (STANDARD)



Pin No.	Name	Color	Notes
1	VBUS	Red	Power
2	D-	White	Data - (Twisted pair)
3	D+	Green	Data + (Twisted pair)
4	GND	Black	Ground



Pin No.	Name	Color	Notes
1	VBUS	Red	Power
2	D-	White	Data -
3	D+	Green	Data + (Twisted pair)
4	GND	Black	Ground

DESCRIPTION

Y-Con USB-B, IP67 / 68 / 69K and IP20 cable assembly in various configurations

Y-Con USB-B, IP67 / 68 / 69K und IP20 Kabelkonfektion in verschiedenen Konfigurationen

MATERIAL

Cable Jacket: PUR, black
Mantel

SPECIFICATIONS

Operating Temp.: -25°C ~ +80°C
Betriebstemp.

Other cable lengths and raw cable specifications on request
Andere Kabellängen und Kabelspezifikation auf Anfrage erhältlich



PART NUMBER EXAMPLE

Y-ConC	- UA4	6P	- UB	2S	-	2000	-	E
Series	USB A with 4 contacts	IP67 plastic cover	USB B with 4 Contacts	IP20 with strain relief		Length in mm		Standard

PART NUMBER

Y-ConC - *** ** - ** ** - **** - *

Series

Interface Side 1

UA4 = USB A, 4 contacts
UB4 = USB B, 4 contacts

Protection Side 1

6P = IP67 plastic cover

2S = IP20 strain relief

2F = IP20 flat

2L = IP20Lock strain relief

Interface Side 2

UA4 = USB A, 4 contacts
UB4 = USB B, 4 contacts
CU = customer specific
FE = free end (cut only)

Protection Side 2

6P = IP67 plastic cover

2S = IP20 strain relief

2F = IP20 flat

2L = IP20Lock strain relief

CU = customer specific

Length in mm

Wiring Plan E = Standard USB F = Custom



PART NUMBER



Y-ConC - IE6 ** - ** ** - ** - €**

Series	↑
Interface side 1 IE6 = IEEE, 6 contacts	↑
Protection side 1 6P = P67 plastic cover 2S = P20 strain relief	↑
Interface side 2 IE = IEEE CU = customer specific FE = free end (cut only)	↑
Protection side 2 6P = IP67 plastic cover 2S = IP20 strain relief CU = customer specific	↑
Length in mm	↑
Wiring Plan E = Standard IEEE F = Custom	↑

DESCRIPTION

IEEE1394b (800 Mbit/s) cable assembly
Standard length = 2.0 meters.

IEEE1394b (800 Mbit/s) Kabelkonfektionen
Standardlänge = 2.0 Meter.

Other cable lengths and cable specifications available on request
Andere Kabellängen und Kabelspezifikation auf Anfrage erhältlich

MATERIAL

Jacket: PUR, black
Mantel

SPECIFICATIONS

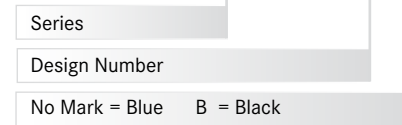
Operating Temp.: -10°C ~ +70°C
Betriebstemp.





PART NUMBER

Y-ConFlange - 10 *



DESCRIPTION

Universal mounting flange with an integrated 2C seal (also in the screw area) to ensure IP6* protection when mounted with Y-ConCver-10-*

(see page 10 for more details)

Universeller Gehäuseflansch mit integrierter 2K-Dichtung (auch im Schraubbereich), damit sind für Y-ConCover-10-* im montierten Zustand die Schutzarten IP6* gewährleistet

Part Number	Colour
Y-ConFlange-10	Blue
Y-ConFlange-10-B	Black



PART NUMBER

Y-ConIEEE - Adapter - 10



DESCRIPTION

Y-ConIEEE adapter module for use with Y-ConFlange-10-* and Y-ConIEEE-PCB-11

Y-ConIEEE Adaptergehäuse für den Einsatz mit Y-ConFlange-10-* und Y-ConIEEE-PCB-11

MATERIAL PBT, black UL94V-0

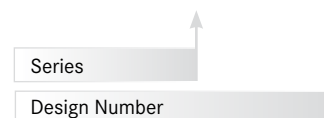
SPECIFICATIONS

Operating Temp.: -40°C ~ +120°C
Betriebstemp.



PART NUMBER

Y-ConIEEE - PCB-11



DESCRIPTION

IEEE1394b PCB mounted jack with PCB terminals, incl. shield connection and fixing for cable straps. For use with Y-ConIEEE-Adapter-10 and Y-ConFlange-10-*

IEEE1394b Buchse auf PCB mit Leiterplattenklemme inkl. Schirmanschluss und Bohrung für Kabelbinder. Für den Einsatz mit Y-ConIEEE-Adapter-10 und Y-ConFlange-10-*

SPECIFICATIONS

Operating Temp.: -10°C ~ +70°C
Betriebstemp.

For further specifications please contact Yamaichi

TEST	REQUIREMENT	STANDARDS
Vibration	10-500Hz, 50g, no contact interrupt >30ns	DIN IEC 60068-2-6
Shock	1 mio. shocks at 50g	-
Mating / Unmating Force IP20	< 20N	DIN EN 60603-7
Effectiveness of lock	50N for 60sec	DIN EN 60603-7
Rapid change of temperature	-40 ~ +85°C for 100 cycles	DIN IEC 60068-2-14
Dry heat	80°C + 120°C for 1,000 hrs	DIN IEC 60068-2-2
Damp heat	40°C, 93% humidity for 56 days	DIN IEC 60068-2-78
Industrial atmosphere	4 gases for 10 days	DIN IEC 60068-2-60 (method 4)
Electrical load	1.5A for 1,000 hrs	DIN IEC 60512-5
Current rating	2.1A at 70°C	DIN IEC 60512-5-2
Strain relief	80N static + 30N dynamic	DIN 57472-625
Drag Chain	min. 100,000 up to max. 1 mio. cycles	-
Ultraviolet radiation	40°C, 16 hrs at 700W + 16 hrs at 0W	DIN IEC 60068-2-9
Salt spray	48 hrs	DIN IEC 60068-2-11
Dust test	20mbar for 8 hrs	DIN EN60068-2-68
IP67	0.1 bar (= 1.0m depth) for 30 minutes	DIN 40050-9
IP68	0.1 bar (= 1.0m depth) for 48 hrs	DIN 40050-9
IP69K	High pressure water jet (80 bar) from 4 positions x 30 seconds 80°C water temperature	DIN 40050-9

RESULTS ONLY APPLY TO SPECIFIC PRODUCTS. NOT ALL TESTS WERE CARRIED OUT ON ALL PRODUCTS. FURTHER DETAILS ON REQUEST.

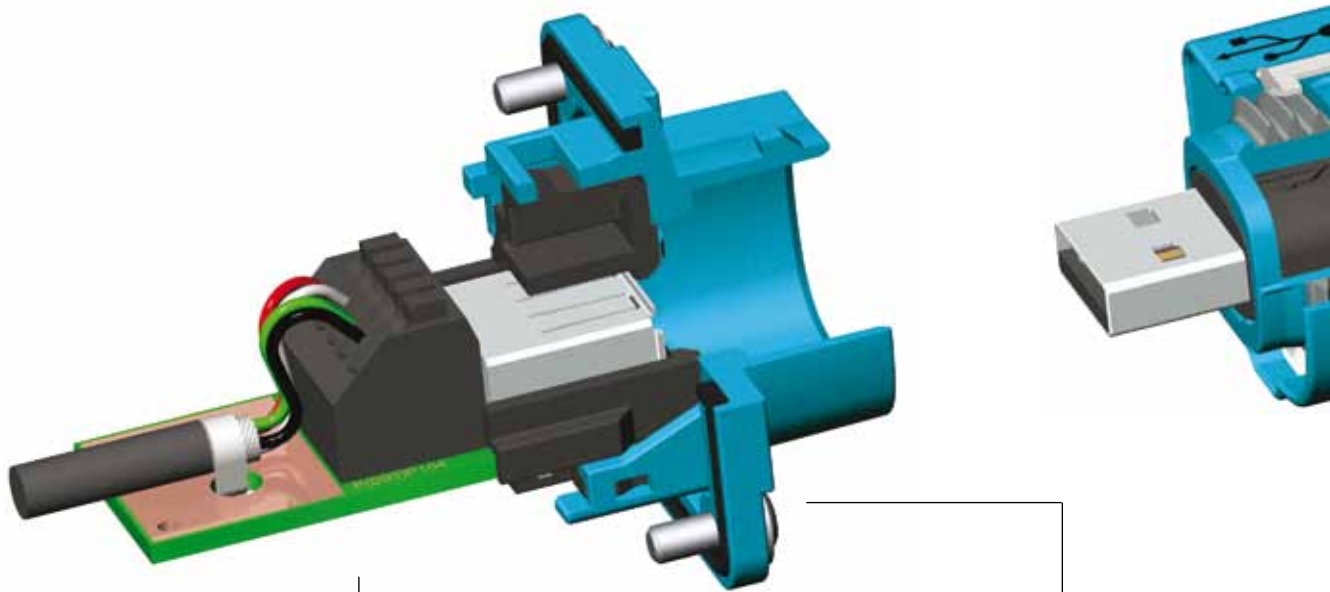
Y-ConAS-11	12, 31	Y-ConIP20Lock-Clip-1	15	Y-ConKit-10	31
Y-ConAS-12	12, 14, 31	Y-ConIP20Lock-Clip-2	15	Y-ConKit-11	31
Y-ConAS-13	8	Y-ConIP20Lock-Clip-3	15	Y-ConKit-12	31
Y-ConAS-21	6, 7, 8, 9	Y-ConIP20Lock-Clip-4	15	Y-ConKit-13	31
Y-ConAS-23	30	Y-ConIP20Lock-Clip-5	15	Y-ConKit-14	31
Y-ConAS-23-B	30	Y-ConIP20Lock-Clip-6	15	Y-ConKit-15	31
Y-ConAS-24	10, 30	Y-ConIP20Lock-Clip-7	15	Y-ConKit-16	31
Y-ConAS-24-LT	10	Y-ConJack-11	18	Y-ConKit-17	31
Y-ConAS-25	10, 11	Y-ConJack-11-3C-1	22	Y-ConKit-20	30
Y-ConCable-1	28	Y-ConJack-11-3C-2	22	Y-ConKit-20-B	30
Y-ConCable-2	28	Y-ConJack-11-3C-3	22	Y-ConKit-21	30
Y-ConCable-3	28	Y-ConJack-11-3C-4	22	Y-ConKit-21-B	30
Y-ConCable-4	28	Y-ConJack-11-3C-5	22	Y-ConKit-21-B-E	30
Y-ConCable-7	28, 36	Y-ConJack-11-3C-6	22	Y-ConKit-21-B-LT	30
Y-ConCable-8	28	Y-ConJack-11-3C-7	22	Y-ConKit-21-E	30
Y-ConCable-10	28	Y-ConJack-12	18	Y-ConKit-23	30
Y-ConCoupler-10	33	Y-ConJack-13	24	Y-ConKit-24	30
Y-ConCoupler-10-B	33	Y-ConJack-14	24	Y-ConKit-24-B	30
Y-ConCoupler-11	33	Y-ConJack-15	25	Y-ConKit-24-B-LT	30
Y-ConCoupler-11-B	33	Y-ConJack-16	23	Y-ConKit-26	30
Y-ConCover-10	6, 30	Y-ConJack-16K	23	Y-ConKit-30	30
Y-ConCover-10-B	6, 30	Y-ConJack-16KM	23	Y-ConKit-30-B	30
Y-ConCover-10-B-E	7, 30	Y-ConJack-16M	23	Y-ConKit-40	31
Y-ConCover-10-B-LT	6, 30	Y-ConJack-21	18	Y-ConKit-40-E	31
Y-ConCover-10-B-LT-E	7	Y-ConJack-21-3C-1	22	Y-ConKit-41	31
Y-ConCover-10-E	7, 30	Y-ConJack-21-3C-2	22	Y-ConKit-41-E	31
Y-ConCover-10-LT	6	Y-ConJack-21-3C-3	22	Y-ConOutlet-10	32
Y-ConCover-10-LT-E	7	Y-ConJack-21-3C-4	22	Y-ConOutlet-11	32
Y-ConCover-20	14, 31	Y-ConJack-21-3C-5	22	Y-ConPlug-11	12, 30, 31
Y-ConCover-30	6, 7	Y-ConJack-21-3C-6	22	Y-ConPlug-15	36
Y-ConCover-40	8	Y-ConJack-21-3C-7	22	Y-ConPlug-21	12, 30, 31
Y-ConCover-40-B-E	31	Y-ConJack-21-PP	18	Y-ConPlug-31	12, 30, 31
Y-ConCover-40-E	9, 31	Y-ConJack-22-THR	18	Y-ConPlug-41	12, 30, 31
Y-ConCover-40-E-LT	9	Y-ConJack-22-WAVE	18	Y-ConPlug-51	12, 30, 31
Y-ConCover-40-LT	8	Y-ConJack-23	24	Y-ConSwitch-1U7P	33
Y-ConC Assemblies for M8/M12	35	Y-ConJack-24	24	Y-ConTerminal 10	32
Y-ConC Series for IEEE	42	Y-ConJack-25	25	Y-ConTool-11	27
Y-ConC Series for IP20Lock	15	Y-ConJack-25C	26	Y-ConTool-13	27
Y-ConC Series for RJ45	16	Y-ConJack-26C	26	Y-ConTool-20	27
Y-ConC Series for USB	41	Y-ConJack-31	20	Y-ConTool-30	27
Y-ConFlange-10	10, 30, 38, 43	Y-ConJack-32	20	Y-ConUSB-Adapter-10	38
Y-ConFlange-10-B	10, 30, 38, 43	Y-ConJack-33	20	Y-ConUSB-Adapter-20	38
Y-ConFlange-40	11	Y-ConJack-34	20	Y-ConUSB-PCB-11	39
Y-ConFlange-40-C	11	Y-ConJack-35	20	Y-ConUSB-PCB-12	39
Y-ConFlange-Punch-1	10, 11	Y-ConJack-36	20	Y-ConUSB-PCB-21	39
Y-ConIEEE-Adapter-10	43	Y-ConJack-51	21	Y-ConUSB-PCB-22	39
Y-ConIEEE-PCB-11	43	Y-ConJack-52	21	Y-ConUSB-PCB-32	39
Y-ConIP20HFR-10	13	Y-ConJack-53	21	Y-ConUSB-Stick-3	37
Y-ConIP20HFR-20	13	Y-ConJack-54	21		
Y-ConIP20HFR-40	13	Y-ConJack-55	21		
Y-ConIP20Lock-10	13	Y-ConJack-56	21		
Y-ConIP20Lock-20	13				

Y-ConUSB connector system in plastic for harsh environments with the protection type IP20 or IP67/68/69K

The Y-ConUSB series captivates by following features:

- Special IP20Lock mechanism for improved vibration resistance
- Optimized flange which was adapted to the sealing characteristics of the Y-Con cover
- Warranted fully backwards compatibility of the components

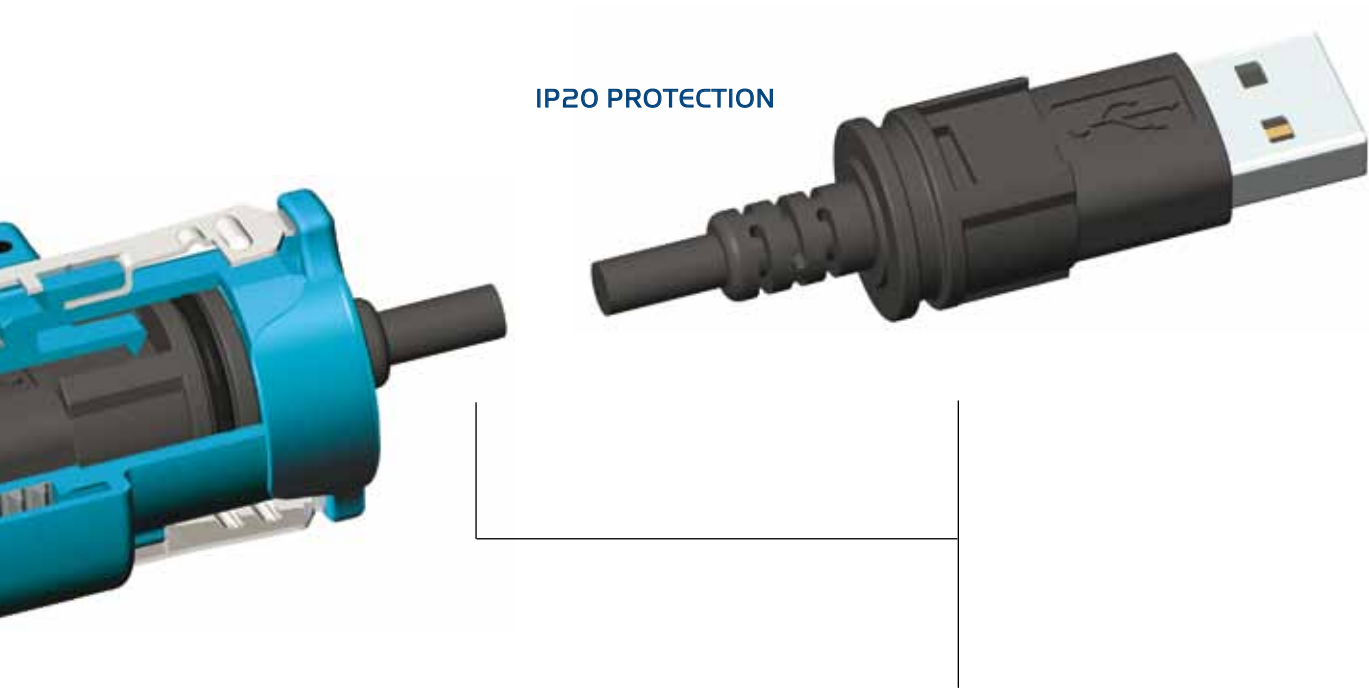
IP67 / IP68 / IP69K PROTECTION



Y-ConUSB Steckverbindersystem mit Kunststoffgehäuse für raue Umgebungen mit der Schutzart IP20 oder IP67/68/69K.

Die Y-ConUSB Serie besteht durch folgende Eigenschaften:

- Spezieller IP20 Verriegelungsmechanismus für hohe Schock- und Vibrationssicherheit
- Optimierter Gehäuseflansch angepasst an die Dichtungseigenschaften des Y-Con Gehäuses
- Volle Rückwärtskompatibilität der Komponenten gewährleistet



YAMAICHI ELECTRONICS

Deutschland GmbH
Concor Park
Bahnhofstraße 20
85609 Aschheim-Dornach
Germany

Phone +49 (0)89 45109-0
Fax +49 (0)89 45109-110
E-Mail info@yamaichi.de
Web www.yamaichi.eu

YAMAICHI ELECTRONICS

Italia s.r.l.
Centro Direzionale Colleoni
Via Colleoni, 1
Palazzo Taurus Ing. 1
20864 Agrate Brianza (MB)
Italy

Phone +39 039 6881-185
Fax +39 039 6892-150
E-Mail sales@yamaichi.it
Web www.yamaichi.eu

YAMAICHI ELECTRONICS

GB Ltd.
6 The Clockhouse
Stratton Park
Micheldever
Hampshire SO21 3DP
Great Britain

Phone +44 (0)7808 493377
Fax +44 (0)1962 774902
E-Mail sales@yamaichi.co.uk
Web www.yamaichi.eu